



УТВЕРЖДАЮ

Главный метролог

Х.А. Махмудов

« 18 » 2021 г.



"O'zbekneftgaz" AJ
"Shurtan gaz kimyo majmuasi" MCHJ
MTRB va T xizmati
RO'YXATGA OLINDI
074/007-1858
20 21 yil 18 08

**Техническое задание на закупку
Саморегулирующийся клапан-регулятор
для нужд ООО «Шуртанский ГХК»**

ООО ШГХК 2021 г.

1. ОБЩИЕ СВЕДЕНИЯ

1.1 Наименование
Саморегулирующийся клапан-регулятор
1.2 Основание и цель приобретения оборудования
Основание: утверждённая годовая заявка на 2022 год. Цель: обеспечение стабильной работы существующих регулирующих клапанов.
1.3 Сведения о новизне (год производства/выпуска оборудования)
Поставляемая продукция должна быть ранее не использованной, не ранее 2020 года выпуска.
1.4 Код ТН ВЭД и другие международные коды при применимости
Изготовитель товара должен предоставить код ТН ВЭД или другие международные коды.

2. ОБЛАСТЬ ПРИМЕНЕНИЯ

Существующие саморегулирующих клапанов (промышленных регуляторов давление) используются в технологических процессах, с применениями пара сверхвысокого давления. Так как клапаны эксплуатируются в очень жестких условиях $-50^{\circ}\text{C} \div +100^{\circ}\text{C}$ (рабочий цикл составляет свыше 8000 часов в год) выявляется частый износ основных внутренних конструкции клапана. Они предназначены для обработки давления до 600 psi (41,4 бар) и Температура до 650 °F (343 °C). Типичные области применения: Нагретый пар, впрыск пара, отслеживание пара, Азотная очистка, бойлер подачи воды, технологические химикаты, Охлаждающая вода, тестовые приспособления, пневматические поставки, и многие другие.
Регулятор низкого давления для 2 до 30 psig (от 0,14 до 2,1 бар) Выходное давление

3. УСЛОВИЯ ЭКСПЛУАТАЦИИ

Диапазон температуры окружающего воздуха от -20 до $+85^{\circ}\text{C}$;
Относительная влажность окружающего воздуха от 5% до 95%;
Детали клапана подвержены нормальному износу, поэтому нуждаются в периодическом осмотре и при необходимости в замене. Периодичность осмотров и замены деталей зависит от жесткости условий эксплуатации. Так как компания принимает особые меры для удовлетворения всех производственных требований (термообработка, допуски размеров и т.д.) то при замене деталей используйте только детали, производимые и поставляемые компании.

4. ТЕХНИЧЕСКИЕ ТРЕБОВАНИЯ

4.1 Основные технические требования

№ п/п	Наименование МТР	Требования к МТР	Ед Изм.	Требуем. кол-во
Технический параметры для существующих саморегулирующийся клапан-регулятор				
1	Комплект саморегулирующийся клапан-регулятор PCV-30701	Model APC-N-SDL, 3/4" ANSI # 300 RF NIHON Kaatsu PRIMARY PRESSURE-2.8MPa, SECONDARY PRESSURE-2.490 MPa, AMBIENT TEMPERATURE- $16^{\circ}\text{C}+65^{\circ}\text{C}$, FLOW RATE-1` 596 liters/hr, PROOF PRESSURE-6 MPa, CONNECTION- ANSI 3/4x300RF, INSTALLATION- FLANGE, SPGr-0.94,	комп. set	1

4.2 Требования по надежности

Средний срок службы запасных частей пяти лет, эксплуатируемых при использовании агрессивных сред, средний срок службы которых зависит от свойства агрессивной среды, условий эксплуатации и применяемых материалов. Поставляемое оборудование должно быть рассчитано на эксплуатацию в непрерывном режиме круглосуточно в заданных условиях в течение установленного срока службы.

4.3 Требования к конструкции, монтажно-технические требования
При замене деталей необходимо использовать только детали, производимые и поставляемые компанией, номера позиций и наименования запасных частей указаны в соответствии с приложенной к настоящему техническому заданию технической документацией производителя
4.4 Требования к материалам
см. на технические характеристики в пункте 4.1 и Рис. 1
4.5 Требования к маркировке
Маркировка оборудования должна выполняться на русском языке, должна иметь четкие обозначения. Также указывается изготовитель, номер партии и дата изготовления. Маркировка должна сохраняться на весь срок службы поставляемого оборудования.
4.6 Требования к размерам и упаковке
Поставка товара производится в таре/упаковке. Тара и упаковка должны иметь товарный вид, обеспечивать сохранность изделий от механического повреждения при погрузочно-разгрузочных работах, в период транспортировки, а также при длительном хранении, (в соответствии с требованием изготовителя). Обеспечивать защиту от механического повреждения при хранении транспортировке и упаковке.
5. ТРЕБОВАНИЯ ПО ПРАВИЛАМ СДАЧИ И ПРИЕМКИ
5.1 Порядок сдачи и приемки
<p>Товар должен приниматься после входного контроля и составления акта в соответствии договора.</p> <p>Заказчик производит приемку товара по количеству, качеству и комплектности партии, и внешним признакам сохранности товара (наличие механических повреждений, видимая деформация отдельных узлов и деталей товара и иные подобные явные признаки повреждений) в соответствии с транспортными и сопроводительными документами, сертификатами качества завода-изготовителя.</p> <p>Настоящим, стороны договариваются, что визуальный осмотр товара, произведенный представителем Заказчика, должен быть абсолютным и окончательным для сторон для определения соответствия по количеству, комплектности и внешним признакам сохранности товара при его транспортировке.</p> <p>Продукция должна иметь сертификаты соответствия и протоколы сертификационных испытаний, подтверждающие заявленные характеристики, сопровождаться документацией по монтажу, наладке и эксплуатации.</p> <p>Вся сопроводительная документация должна быть составлена на русском или английском языках и передана Заказчику вместе с поставляемой продукцией.</p> <p>Поставляемое оборудование должно быть рассчитано на эксплуатацию в непрерывном режиме круглосуточно в заданных условиях в течение установленного срока службы.</p> <p>Маркировка оборудования должна выполняться на русском и английском языках, и иметь четкие обозначения. Также указывается изготовитель, номер партии и дата изготовления. Маркировка должна сохраняться на весь срок службы поставляемого оборудования.</p> <p>Предлагаемые участником варианты технических параметров и характеристик оборудования и материалов не указанные в ТЗ, согласовываются дополнительно.</p> <p>При приемке товара от перевозчика, Заказчик (грузополучатель) обязан проверить соответствие товара сведениям, указанным в договоре, спецификациях или дополнительных соглашениях к нему, а также в транспортных, сопроводительных документах, сертификатах качества завода-изготовителя.</p> <p>В случае, если при приемке товара после его получения от перевозчика будет выявлено несоответствие товара по качеству/количеству, Заказчик (грузополучатель) обязан приостановить приемку товара, принять меры по обеспечению сохранности товара и предотвращению смешения с другим однородным товаром и уведомить об этом Продавца в письменной форме в течение 5 (пяти) рабочих дней с момента обнаружения недостатков.</p> <p>Продавец обязан направить Заказчику (грузополучателю) не позднее 10 (десяти) рабочих дней с момента получения уведомления ответ об участии своего представителя в дальнейшей приемке товара. Представитель Продавца должен явиться для участия в приемке товара в разумный срок, не превышающий 20 (двадцати) календарных дней с даты получения уведомления.</p>
5.2 Требования по передаче заказчику технических и иных документов при поставке оборудования
<p>Поставщик обязан предоставить следующие документы, подтверждающие соответствие продукции установленным требованиям:</p> <p>Сертификаты (декларации) соответствия требованиям ГОСТ и безопасности;</p> <p>Спецификация основных комплектующих оборудования с указанием производителей, а также приложением сертификатов соответствия на них;</p> <p>Документация по монтажу, наладке и эксплуатации на русском и английском языках;</p> <p>Все поставляемое оборудование проходит входной контроль, с представителем участника при получении оборудования на склад.</p>

Товар должен сопровождаться следующей документацией:

- необходимо предоставить сертификат соответствия товара;
- счёт-фактура (инвойс) Продавца с описанием товара, указанием количества, цены единицы товара и общей суммы;
- транспортная накладная, выпущенная на имя грузополучателя, наименование Заказчика, номер и даты подписания действующего контракта;
- сертификат о стране происхождения товара с указанием номера и даты инвойса;
- упаковочный лист;
- сертификат о качестве товара, выписанного производителем;
- паспорт безопасности товара.

5.3 Требования к страхованию оборудования

Страхование оборудования осуществляется за счёт поставщика.

6. ТРЕБОВАНИЯ К ТРАНСПОРТИРОВАНИЮ

Условия транспортирования, хранения, погрузки и разгрузки должны обеспечивать сохранность изделия от механических повреждений. Товар должен быть отгружен в экспортной стандартной упаковке изготовителя, обеспечивающей полную её сохранность от всякого рода повреждений при длительном хранении и перевозке продукции с учётом нескольких перегрузок в пути.

7. ТРЕБОВАНИЯ К ХРАНЕНИЮ

При хранении запасных частей необходимо избегать вредных воздействий, таких как высокая температура и агрессивная окружающая среда и обеспечивать защиту от механического повреждения.

8. ТРЕБОВАНИЯ К ОБЪЕМУ И/ИЛИ СРОКУ ПРЕДОСТАВЛЕНИЯ ГАРАНТИЙ

Срок гарантии на поставляемые материалы и оборудование – в соответствии с паспортом завода-изготовителя, но не менее 12 месяцев. Время начала исчисления гарантийного срока – с момента ввода оборудования в эксплуатацию.

Поставщик должен за свой счет и сроки, согласованные с заказчиком, устранять любые дефекты в поставляемом оборудовании, материалах, выявленные в течение гарантийного срока.

В случае выхода из строя оборудования участник обязан направить своего представителя для участия в составлении акта, фиксирующего дефекты, согласования порядка и сроков их устранения не позднее 5 дней со дня получения письменного извещения заказчика. Гарантийный срок в этом случае продлевается соответственно на период устранения дефектов.

9. ТРЕБОВАНИЯ К ОБСЛУЖИВАНИЮ

Поставляемые запасные части должны быть рассчитаны на эксплуатацию в непрерывном режиме, круглосуточно в заданных условиях в течение установленного срока службы.

10. ЭКОЛОГИЧЕСКИЕ И САНИТАРНЫЕ ТРЕБОВАНИЯ

Качество товар должно обеспечивать возможность его использования по назначению без негативных последствий:

- товар должен быть безопасным при его эксплуатации;
- товар не должен причинять какой-либо ущерб окружающей среде.
- должно полностью соответствовать требованиям экологического стандарта ISO-14001.

11. ТРЕБОВАНИЯ ПО ЭНЕРГОЭФФЕКТИВНОСТИ

Качество товара должно обеспечивать возможность его использования по назначению без негативных последствий.

12. ТРЕБОВАНИЯ ПО БЕЗОПАСНОСТИ

Товар должен отвечать установленным законодательством Республика Узбекистан требованиям безопасности при хранении, транспортировании и эксплуатации.

Общие требования к безопасности при эксплуатации оборудование должны быть приведены в специальных разделах руководства по эксплуатации.

13. ТРЕБОВАНИЯ К КАЧЕСТВУ И КЛАССИФИКАЦИИ

Качество и комплектность поставляемой продукции должны соответствовать условиям договора, требованиям НД. Качество продукции удостоверяется сертификатом (паспортом) качества, а также иными документами, предусмотренными действующим законодательством, подтверждающими качество продукции. При отклонении показателей, товар возвращается в адрес Поставщика и за его счет. Замена продукции должна быть произведена в течение 14 календарных дней. В случае, если участник предлагает к поставке товар по другой нормативно-технической документации (аналог, эквивалент), необходимо к заявке участника в запросе цен приложить заверенные документы: сертификат/декларацию соответствия, выписку из ТУ паспорта на товар, а также любые другие заверенные документы на усмотрение участника процедуры закупки, подтверждающие соответствие технических характеристик предполагаемого к поставке товара требованиям Заказчика.

14. ТРЕБОВАНИЯ К КОЛИЧЕСТВУ, КОМПЛЕКТАЦИИ, МЕСТУ И СРОКУ
(ПЕРИОДИЧНОСТИ) ПОСТАВКИ

№ п/п	Наименование МТР	Ед Изм.	Требуем. кол-во
1	Саморегулирующийся клапан-регулятор PCV-30701	комплект	1

В объеме настоящего ТЗ требуется поставка запасных частей для клапанов и пневмоприводов следующего наименования и количества номеров позиций и наименования запасных частей указаны в соответствии с пунктом 4.1 к настоящему техническому заданию технической документацией производителя (номера позиций и наименования запасных частей указаны в соответствии с приложенной к настоящему техническому заданию технической документацией производителя. Доставка оборудования осуществляется за счет Поставщика путем отгрузки продукции автомобильным и/или авиатранспортом в адрес грузополучателя, иные способы отгрузки могут производиться только по письменному одобрению Заказчика.

Срок поставки товара 2 месяца (60 календарных дней).

При ошибочной отгрузке оборудования не по адресу, Поставщик своими силами за свой счет производит переадресацию продукции в пункт назначения, указанный в договоре.

Грузополучатель: Заказчик—ООО «Шуртанский ГХК», Республика Узбекистан, Кашкадарьинская область, Гузарский район, посёлок Шуртан, 180300, www.sgcc.uz, sgcc@sgcc.uz

15. ПЕРЕЧЕНЬ ПРИНЯТЫХ СОКРАЩЕНИЙ

№	Сокращение	Расшифровка сокращения
1	НД	Нормативная документация
2	ТЗ	Техническое задание

16. ПЕРЕЧЕНЬ ПРИЛОЖЕНИЙ

№ п/п	Наименование приложения	Количество листов
1	Data sheet саморегулирующийся клапан-регулятора	1

Разработано:

Мастер цеха КИП и А:

Начальник участка цеха КИП и А:

Начальник цеха КИП и А:

Заместитель главного метролога

Ведущий инженер СУМТР:



Ш. Ботиров

Ш. Ботиров

У. Абдуллаев

У. Абдуллаев

З. Жалилов

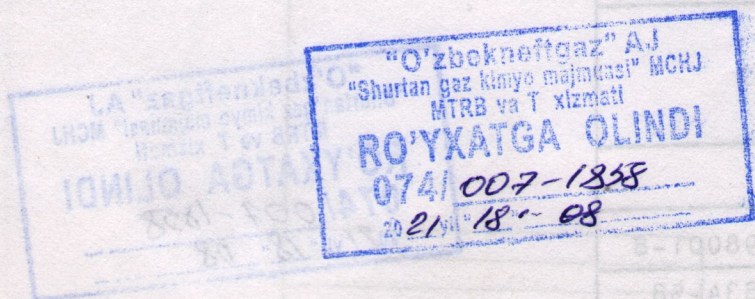
З. Жалилов

О. Ачилов

О. Ачилов

М. Хобиев

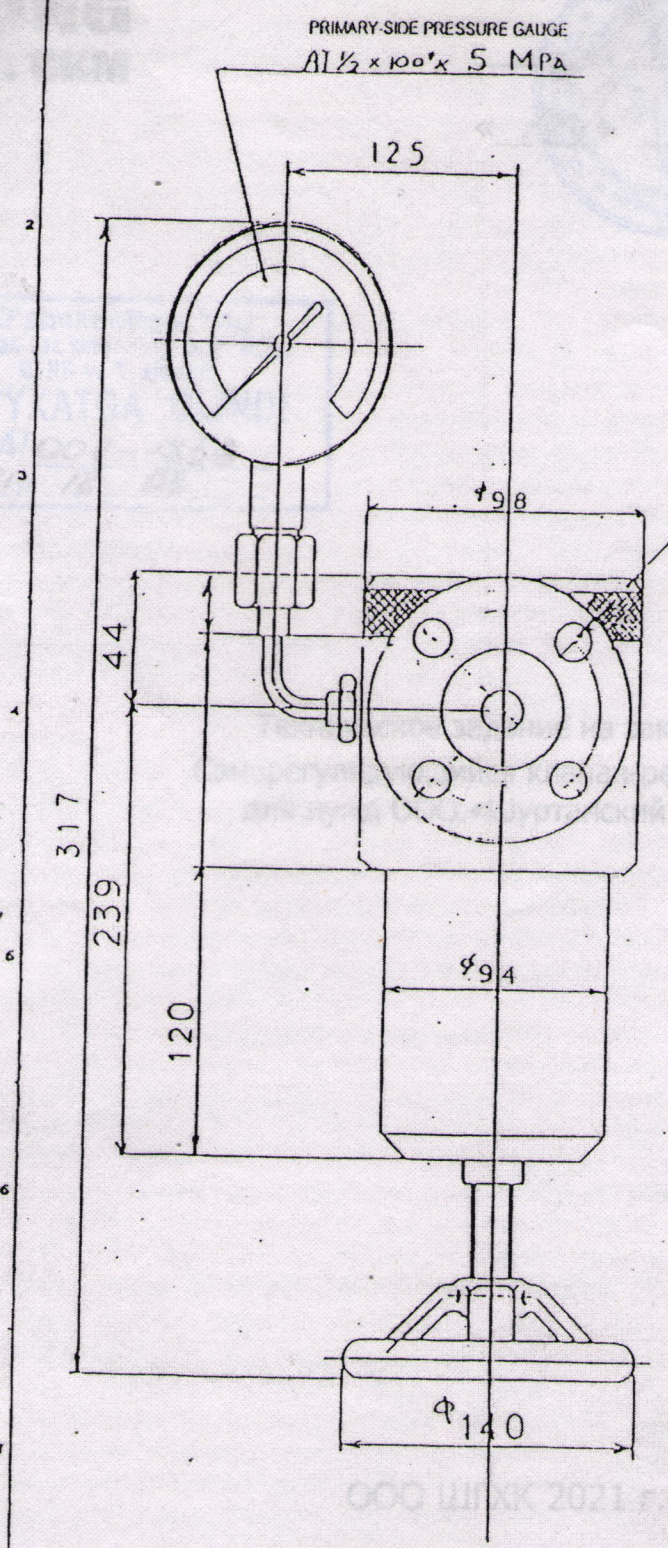
М. Хобиев



"O'zbekneftgaz" AJ
 "Shurtan gaz kimyo majmuasi" MCHJ
 MTRB va T xizmati
 RO'YXATGA OLINDI
 074/007-1858
 2027yil 18.08

No.		41	
TAG No.		PCV-30701	
KIND		PRESSURE REDUCING VALVE	
TYPE		APC-N-SDL	
SIZE		3/4	
FLANGE RATING		ANSI 300 RF	
QUANTITY		1	
FLUID		AMINE	
TEMP. °C	MAX.		
	NOR.		16
	MIN.		
MOLECULAR WEIGHT			
SPECIFIC GRAVITY		0.771	
INLET PRESS. (P.) MPag		2.865	
OUTLET PRESS. (P.) MPag			
SET PRESS. MPag		P ₂ = 2.495	
FLOW Nm ³ /h	MAX.	0.3243 m ³ /h	
	NOR.	0.1297 m ³ /h	
	MIN.	0.0908 m ³ /h	
MAX. SEAT LEAKAGE			
DESIGN TEMP.		65	
DESIGN PRESS. (P.) MPag		3.385	
DESIGN PRESS. (P.) MPag		3.385	
REMARKS			
CALCULATION SHEET No.			
DRAWING No.		MS-98001-8	
SALE CONTRACT No.		203834-58	

SPECIFICATIONS



"O'zbekneftgaz" AJ
 "Shurtan gaz kimyo majmuasi" MCHJ
 MTRB va T xizmati
RO'YXATGA OLINDI
 074/007-1858
 2021 yil "18" 08

SPECIFICATIONS	
PRIMARY PRESSURE	2.86 MPa
SECONDARY PRESSURE	0 kPa
AMBIENT TEMPERATURE	-27°C ~ +65°C
FLOW RATE	1.596 liters/hr
PROOF PRESSURE	6 MPa
CONNECTION	ANSI 3/4 x 300 RF
INSTALLATION	FLANGE
SPGr	0.94

REVISIONS	