



«УТВЕРЖДАЮ»

Главный механик

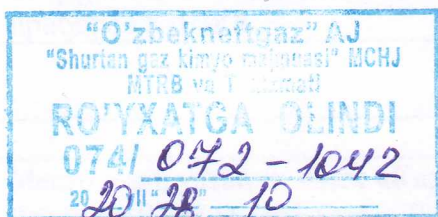
ООО «Шуртанский ГХК»

Х. Аллаяров

«28» 10 2020 г.



Per. № 074/ 1042



ТЕХНИЧЕСКОЕ ЗАДАНИЕ

на поставку комплектующих для компрессора ДЭН-75Ш
для нужд ООО «Шуртанский ГХК»

1. ОБЩИЕ СВЕДЕНИЯ

1.1 Наименование

Комплектующие запасные части для компрессора ДЭН-75Ш.

1.2 Основание и цель приобретения товара

Основание: Годовая заявка на 2021 год.

Цель: Обеспечение бесперебойной работы компрессора ДЭН-75Ш.

1.3 Сведения о новизне (год производства/выпуска товара)

Товар должен быть новым, ранее не эксплуатированным. Все комплектующие, узлы, детали и составные части должны быть изготовлены не ранее 2020 года, не являться выставочными образцами и работоспособной. Продукция должна обеспечивать конструктивную и функциональную совместимость с эксплуатируемым оборудованием заказчика.

2. ОБЛАСТЬ ПРИМЕНЕНИЯ

Компрессор ДЭН-75Ш - это надежный источник сжатого воздуха, обеспечивающий постоянную непрерывную подачу воздуха для привода станков, оборудования, пневмоинструмента и приборов КИПиА.

3. УСЛОВИЯ ЭКСПЛУАТАЦИИ

3.1 Общие условия эксплуатации

Место эксплуатации – цех «Каршитермопласт», ООО «Шуртанский ГХК»

Режим работы предприятия: Две смены по 12 часов в день, 8000 часов в год.

4. ТЕХНИЧЕСКИЕ ТРЕБОВАНИЯ

4.1 Технические, функциональные и качественные характеристики (потребительские свойства) товаров

№	Наименование	Техническое обозначение деталей согласно каталогу ООО «Челябинский компрессорный завод»
1	Ремонтный комплект для головки сепаратора	NK-200 №29070/124768
2	Ремонтный комплект впускного клапана	NK-200 №120710
3	Ремонтный комплект торцевой крышки	№111522, №111531, №111538
4	Термоэлемент	NK-200 №110330
5	Сепаратор для компрессора	NK-100-160-200/ LB-145/3/85484/112101
6	Фильтр масляный	NK-200/105544/ WD-1374
7	Фильтр воздушный	NK-160/NK-200/C-23185/84608

Схематичное изображение и комплектность вышеуказанных запасных частей указаны в ПРИЛОЖЕНИИ №1 настоящего технического задания.

4.2. Требования к надежности

Все комплектующие должны быть защищены от воздействий окружающей среды. Товар должен быть надежным и выдерживать нагрузки согласно нормативным документам, по которым изготовлен.

4.3 Требования к маркировке

Наличие маркировки. Основные маркировочные данные должны содержать:

- наименование марки (условное наименование) и (или) обозначение типа;
- дату изготовления;
- товарный знак или наименование предприятия-изготовителя.

4.4 Требования к размерам и упаковке

Размеры согласно НТД завода-изготовителя.

Оборудование должно быть упаковано в экспортную стандартную упаковку (закрытая, герметичная упаковка, исправная) изготовителя, обеспечивающую полную её сохранность от

всякого рода повреждений при длительном хранении и перевозке продукции с учётом нескольких перегрузок в пути. Упаковка должна быть рассчитана на обработку груза кранами и вручную. Продавец несёт ответственность за все потери и/или убытки, возникшие из-за ненадлежащей и/или небрежной упаковки или защиты оборудования. Иные варианты и размеры упаковок подлежат дополнительному согласованию Заказчиком при условии их приемлемости.

5. ТРЕБОВАНИЯ ПО ПРАВИЛАМ СДАЧИ И ПРИЕМКИ

5.1 Порядок сдачи и приемки

Товар должен приниматься после входного контроля и составления акта в соответствии договора. Заказчик производит приемку товара по количеству, качеству и комплектности партии, и внешним признакам сохранности товара (наличие механических повреждений, видимая деформация отдельных узлов и деталей товара и иные подобные явные признаки повреждений) в соответствии с транспортными и сопроводительными документами, сертификатами качества завода-изготовителя.

Настоящим стороны договариваются, что визуальный осмотр товара, произведенный представителем Заказчик, должен быть абсолютным и окончательным для сторон для определения соответствия по количеству, комплектности и внешним признакам сохранности товара при его транспортировке.

При приемке товара от перевозчика Заказчик (грузополучатель) обязан проверить соответствие товара сведениям, указанным в договоре, спецификациях или дополнительных соглашениях к нему, а также в транспортных, сопроводительных документах, сертификатах качества завода-изготовителя.

В случае, если при приемке товара после его получения от перевозчика будет выявлено несоответствие товара по качеству/количеству, Заказчик (грузополучатель) обязан приостановить приемку товара, принять меры по обеспечению сохранности товара и предотвращению смешения с другим однородным товаром и уведомить об этом Продавца в письменной форме в течение 5 (пяти) рабочих дней с момента обнаружения недостатков.

Продавец обязан направить Заказчик (грузополучателю) не позднее 10 (десяти) рабочих дней с момента получения уведомления ответ об участии своего представителя в дальнейшей приемке товара. Представитель Продавца должен явиться для участия в приемке товара в разумный срок, не превышающий 20 (двадцати) календарных дней с даты получения уведомления.

При отказе Продавца от участия в приемке либо непредставлении ответа на уведомление, либо неявке его представителя в течение срока, указанного договора, Заказчик имеет право производить дальнейшую приемку товара по качеству/количеству, с участием представителя Торгово-промышленной палаты или независимой экспертной организации с составлением акта в соответствии договора.

В акте приемки товара должна быть указана следующая информация:

- наименование Заказчика (грузополучателя) товара;
- номер и дата составления акта, место приемки товара, время начала и окончания приемки товара;
- фамилии и инициалы лиц, принимающих участие в приемке товара, занимаемые ими должности, сведения о документах, подтверждающих полномочия данных лиц на участие в приемке товара, их реквизиты;
- наименования и адреса завода-изготовителя Продавца;
- дата и номер уведомления о вызове представителя Продавца;
- обнаруженное несоответствие товара, его характер;
- указание на номер договора и спецификацию;
- наименование и маркировка товара согласно товаросопроводительным документам на соответствующую партию товара;
- количество мест и вес металлопродукции по товаросопроводительным документам;
- состояние тары (упаковки);
- вес выявленной недостачи по каждому месту;
- номер товаросопроводительного документа и сертификата качества;
- размер, марка стали, номер партии, наличие ярлыка;
- заключение о характере выявленных дефектов товара и причина их возникновения.

Акт должен быть подписан всеми лицами, участвовавшими в приемке товара.

5.2 Требования по передаче заказчику технических и иных документов при поставке товаров

Товар должен сопровождаться следующей документацией:

- необходимо предоставить сертификат соответствия товара;
- счет-фактура(инвойс) Продавца с описанием товара, указанием количества, цены единицы товара и общей суммы;
- транспортная накладная, выпущенная на имя грузополучателя с отметкой станции отправления и отметкой пункта назначения, наименование Заказчика, номер и даты подписания действующего контракта;
- сертификат о происхождении страны товара с указанием номера и даты инвойса;
- паспорт безопасности товара.

5.3 Требования к страхованию товара

Страхование оборудования осуществляется за счёт поставщика.

6. ТРЕБОВАНИЯ К ТРАНСПОРТИРОВАНИЮ

Товар транспортируется в упакованном виде в пути следования водным, автомобильным или железнодорожным транспортом в соответствии с правилами перевозки грузов, действующими на соответствующем виде транспорта и утвержденными в установленном порядке.

7. ТРЕБОВАНИЯ К ХРАНЕНИЮ

Срок хранения не менее 3 лет.

8. ТРЕБОВАНИЯ К ОБЪЕМУ И/ЛИ СРОКУ ПРЕДОСТАВЛЕНИЯ ГАРАНТИЙ

Срок гарантии качества не менее 3 лет.

Товар должен быть произведен не более чем за шесть месяцев до даты отгрузки, в полном соответствии с описанием, техническими условиями, спецификацией завода изготовителя и/или условиями настоящего технического задания, а также обеспечить предусмотренное качество.

9. ЭКОЛОГИЧЕСКИЕ ТРЕБОВАНИЯ

Товар должен соответствовать международным требованиям качества и безопасности окружающей среды.

Товар должен быть безопасным при его эксплуатации, хранении, а также утилизации.

Товар не должен причинять какой-либо ущерб окружающей среде.

10. ТРЕБОВАНИЯ ПО БЕЗОПАСНОСТИ

Товар должен быть безопасным при его эксплуатации, хранении, а также утилизации.

Товар должен соответствовать установленным стандартам и техническим условиям завода-изготовителя и подтверждаться сертификатом заводских испытаний, выдаваемых заводом-изготовителем.

11. ТРЕБОВАНИЯ К КАЧЕСТВУ И КЛАССИФИКАЦИИ

Качество товара должно соответствовать установленным стандартам и техническим условиям завода-изготовителя и подтверждаться сертификатом заводских испытаний, выдаваемых заводом-изготовителем.

Качество товара должно обеспечивать возможность его использования по назначению без негативных последствий.

Необходимо предоставить сертификаты (сертификат происхождения, сертификат качества производителя и/или другие сертификаты международных, признанных лабораторий и центров испытаний).

12. ТРЕБОВАНИЯ К КОЛИЧЕСТВУ, КОМПЛЕКТАЦИИ, МЕСТУ И СРОКУ (ПЕРИОДИЧНОСТИ) ПОСТАВКИ

1. Ремонтный комплект для головки сепаратора (NK-200 №29070/124768) - 2 шт.
2. Ремонтный комплект впускного клапана (NK-200 №120710) – 2 шт.
3. Ремонтный комплект торцевой крышки (№111522, №111531, №111538) – 2 шт.
4. Термоэлемент (NK-200 №110330) – 2 шт.
5. Сепаратор для компрессора (NK-100-160-200/ LB-145/3/85484/112101) – 5 шт.
6. Фильтр масляный (NK-200/105544/ WD-1374) – 5 шт.
7. Фильтр воздушный (NK-160/NK-200/C-23185/84608) – 5 шт.

Срок поставки – от 3 до 6 месяцев

Вагонная поставка/Контейнерная поставка: DAP-ж/д ст. Кенгсой(код станции-732602), ГАЖК «Узбекистон Темир Йуллари»

Транспортная поставка: DAP-Республика Узбекистан, Кашкадарьинская область, Гузарский район, п. Шуртан, 180300

13. ПЕРЕЧЕНЬ ПРИЛОЖЕНИЙ

№ п/п	Наименование приложения	Номер страницы / Количество листов
1	Чертеж (эскиз) ремонтный комплект для головки сепаратора	6/1
2	Чертеж (эскиз) ремонтный комплект впускного клапана	6/1
3	Чертеж (эскиз) ремонтного комплекта торцевой крышки	7/1
4	Чертеж(эскиз) фильтра воздушного	7/1
5	Чертеж (эскиз) фильтра масляного и сепаратора для компрессора	8/1

*Примечание: За правильность заполнения и незаполненные пункты ответственность несёт разработчик.

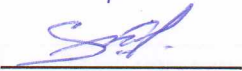
Разработчики:

Заместитель главного механика:



М. Пирматов

Инженер ОГМ:



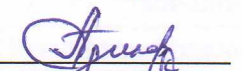
Ф. Ботиров

Инженер СУМР и Р:



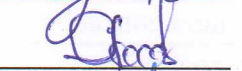
Г. Рахмонов

Начальник цеха «Каршитермопласт»:



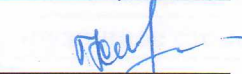
Ф. Одилов

Механик цеха:



А. Якубов

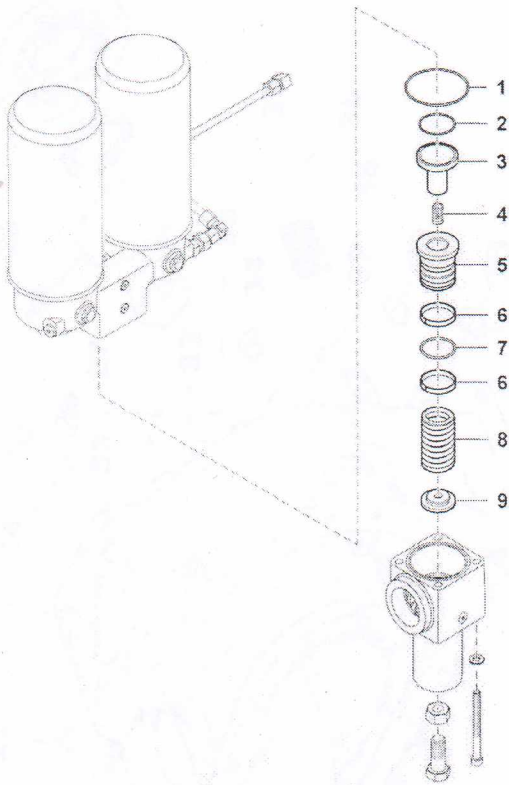
Инженер по комплектации:



Ю. Ихсанова

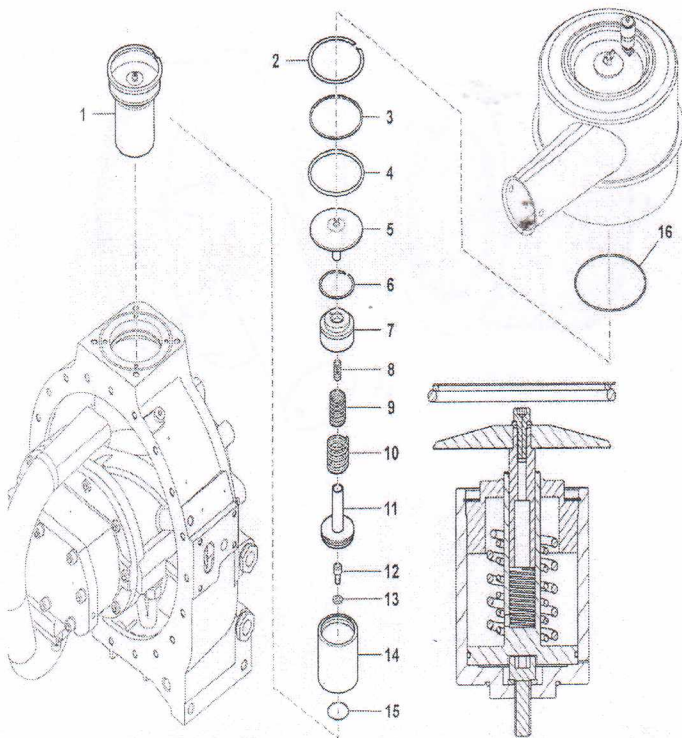
ПРИЛОЖЕНИЕ №1

Ремонтный комплект для головки сепаратора (НК-200 №29070/124768).



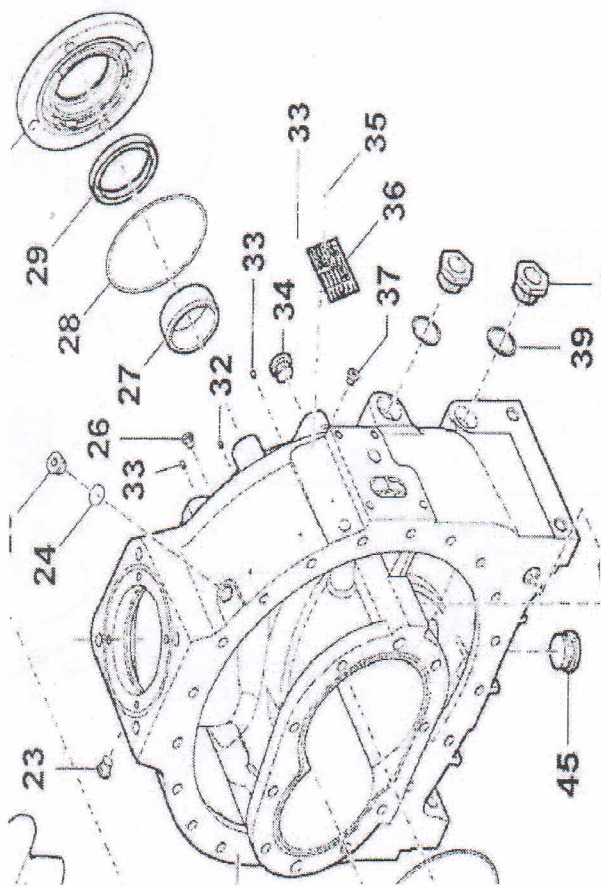
Номер позиции	Наименование	Кол-во	Номер зап. части
1	О-образное кольцо	1	N29082
2	О-образное кольцо	1	N29071
3	Обратный клапан	1	106426
4	Пружина сжатия	1	106427
5	Элемент поршня	1	106425
6	Торцевое уплотнение	2	N29072
7	Уплотнение	1	N29077
8	Пружина сжатия	1	106428
9	Упор	1	111289

Ремонтный комплект впускного клапана (НК-200 №120710)



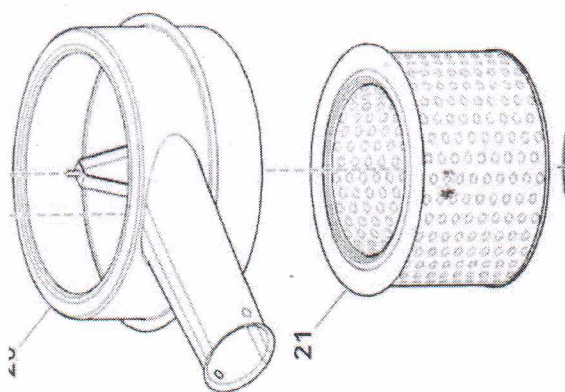
Номер позиции	Наименование	Кол-во	Номер зап. части
Комплект обслуживания воздушного клапана			
1	Регулятор подачи	1	110364
16	О-образное кольцо	1	N28865
Список деталей			
2	Пружинное стопорное	1	110946
3	Кольцо	1	116994
4	О-образное кольцо	1	110363
5	Тарелка	1	110360
6	Пружинное стопорное	1	110947
7	головка цилиндра	1	110355
8	Пружина сжатия	1	N28871
9	Пружина сжатия	1	N28872
10	Пружина сжатия	1	N28873
11	Элемент поршня	1	110356
12	Винт с	1	N1469
13	Стопорная шайба	1	103820
14	Цилиндр поршня	1	110354
15	О-образное кольцо	1	N28868
16	О-образное кольцо	1	N28865

Ремонтный комплект торцевой крышки (№111522, №111531, №111538)



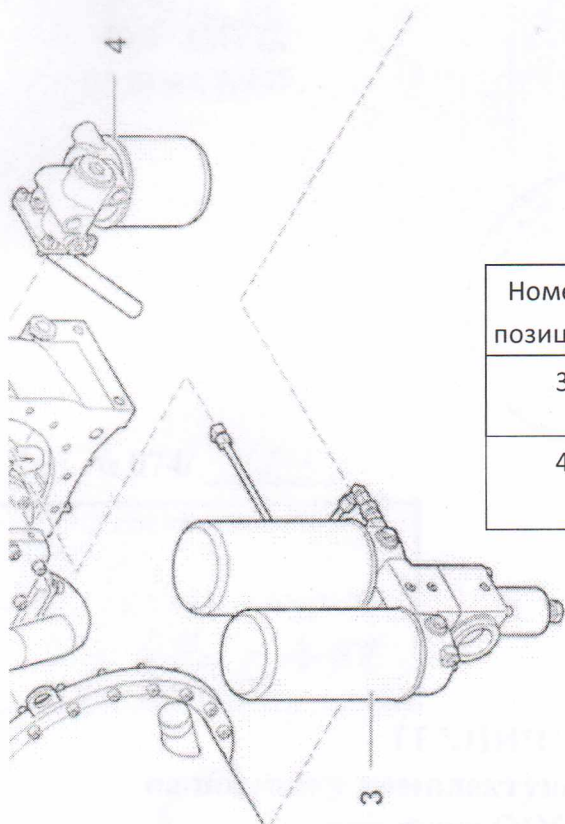
Номер позиции	Наименование	Кол-во	Номер зап.части
27	Крутящееся кольцо	1	111522
28	О-образное кольцо	1	111531
29	Уплотнительное кольцо вала	1	111538

Фильтр воздушный (NK-160/NK-200/C-23185/84608)



Номер позиции	Наименование	Кол-во	Номер зап.части
21	Картридж впускного фильтра	1	84608

Фильтр масляный и сепаратор для компрессора



Номер позиции	Наименование	Кол-во	Номер зап.части
3	Сепаратор	1	NK-100-160-200/ LB-145/3/85484/112101
4	Фильтр масляный	1	(NK-200/105544/ WD-1374)