

«УТВЕРЖДАЮ»

Главный энергетик

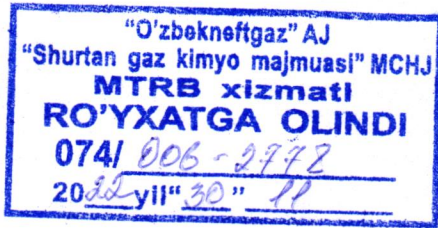
ООО «Шуртанский ГХК»

 Х. Нормуродов

« 29 »

11.

2022 г.



Per. № 074/ \_\_\_\_\_

**Техническое задание  
на закупку на приобретение ИБП источник бесперебойного  
питания для нужд в ООО «Шуртанский ГХК»**

ШГХК 2022 г.

## 1. ОБЩИЕ СВЕДЕНИЯ

<b>1.1 Наименование</b>
Источник бесперебойного питания (ИБП).
<b>1.2 Основание и цель приобретения оборудования</b>
Основание: внеплановая заявка на 2022 год Цель: Замена физический и моральное устаревшего источника бесперебойного питания так как много лет в эксплуатации по объектам ООО «Шуртанский ГХК».
<b>1.3 Сведения о новизне (год производства/выпуска оборудования)</b>
Товар должен быть новым. Ранее не использованным и ранее не эксплуатируемым. Дата производства товара должна быть не ранее 1 года со дня изготовления.

## 2. ТЕХНИЧЕСКИЕ ТРЕБОВАНИЯ

### 2.1 Основные технические требования

№	Наименование показателя	Технические характеристики
1	Требования источника бесперебойного питания(ИБП): - Технология должна быть –трехфазные «On-line» ИПБ с двойным преобразованием; - Форма сигнала должна быть - синусоидальная; - Архитектура должна быть- напольная или стоечная конфигурация; - Байпас должен быть- автоматический и сервисный байпас; - С возможностью аварийного отключение питания;	
2	Пределы регулирования напряжения	-25 ... +20 %
3	Дисплей	Вход/Выход. Байпас. Инвертор. Частота. Нагрузка и напряжение АКБ (аккумуляторных батарей), Ток. Аварийные сообщения и интеллектуальная самодиагностика.
4	Звуковая сигнализация	
5	Номинальная мощность каждая блок ИБП-1 ИБП-2 по	60 kVA
6	Номинальное входной напряжение	~380VAC ±10%, 3phase
7	Номинальное входной частота	50-60Hz, ±5%
8	Напряжения аккумуляторной батареи	210-280VDC
9	Кэффициент мощности	0,9
10	Постоянный ток зарядного выпрямителя	300A DC
11	Ограничения по току	105%
12	Температурный диапазон окружающей среды	От 0°C до 40°C

### 2.2 Требования к маркировке

На упаковочной таре должна быть маркировка, соответствующая данному виду продукции и требованиям к маркировке. Потребительская тара должна быть снабжена бумажной этикеткой или с самоклеющейся этикеткой, изготовленной типографским способом или маркировка с помощью трафарета или штампа. Тара должна быть устойчива к воздействию

воды, органических жидкостей, нефтепродуктов, механических или климатических факторов и сохраняться в течении срока хранения и транспортирования электрооборудования.

В содержании маркировочной надписи на потребительской таре должны быть указаны: Наименование страны изготовителя, наименование предприятия-изготовителя, юридический адрес изготовителя или продавца, предназначение продукции, область применения, габариты и вес, товарный знак(товарная марка) изготовителя(при наличии), дата изготовления(месяц, год), срок хранения, обозначение номера ГОСТ.

### 3. ТРЕБОВАНИЯ ПО ПРАВИЛАМ СДАЧИ И ПРИЕМКИ

#### 3.1 Порядок сдачи и приемки

Товар не должен иметь дефектов (скрытых дефектов), связанных с конструкцией, использованными материалами или дефектов изготовления. При ошибочной отгрузке товара не по адресу, Поставщик своими силами за свой счет производит переадресацию продукции в пункт назначения, указанный в договоре.

#### 3.2 Требования по передаче заказчику технических и иных документов при поставке оборудования

Поставляемый товар должен быть снабжен комплектом технической документации в составе как минимум: паспорт, техническое описание, гарантийного талона на русском или английском языках. Маркировка должна быть выполнена русским или английским, должна иметь четкие знаки, штампованные в доступном для распознавания месте.

### 4. ТРЕБОВАНИЯ К ТРАНСПОРТИРОВАНИЮ

Поставляемый товар должен иметь упаковку производителя, установленную производителем. Упаковка должна исключать механические повреждения и деформацию товара и обеспечивать защиту от проникновения влаги при транспортировке. Все приобретаемое оборудование должно сопровождаться соответствующей технической документацией и сертификатами. Товар должно поставляться в невозвратной упаковке. При осуществлении поставки поставщик должен предоставить заказчику надлежащим образом оформленные сопроводительные документы, подтверждающие качество и безопасность товара.

### 5. ТРЕБОВАНИЯ К ХРАНЕНИЮ

При доставке и отгрузке товаров должна быть обеспечена их защита от атмосферных осадков, действия низких и высоких температур. Период хранения товара до ввода в эксплуатацию-до 24 месяца

### 6. ТРЕБОВАНИЯ К ОБЪЕМУ И/ЛИ СРОКУ ПРЕДОСТАВЛЕНИЯ ГАРАНТИЙ

- Предпочтительный срок поставки после заключения контракта 30 календарных дней. Гарантийный срок товара не менее 5 года. Длительным сроком службы – не менее 20 лет.

### 7. ЭКОЛОГИЧЕСКИЕ И САНИТАРНЫЕ ТРЕБОВАНИЯ

Качество товара должен обеспечивать возможность его использования по назначению без негативных последствий:

- товар должен быть безопасным при его эксплуатации, хранении, а также утилизации;
- товар не должен причинять какой-либо ущерб окружающей среде. Оборудование должно полностью соответствовать требованиям экологического стандарта ISO-14001.

### 8. ТРЕБОВАНИЯ ПО ЭНЕРГОЭФФЕКТИВНОСТИ

Товар должно полностью соответствовать требованиям стандарта ISO- 50001.



## 9. ТРЕБОВАНИЯ ПО БЕЗОПАСНОСТИ

Товар должно полностью соответствовать требованиям стандарта безопасности ISO-45001

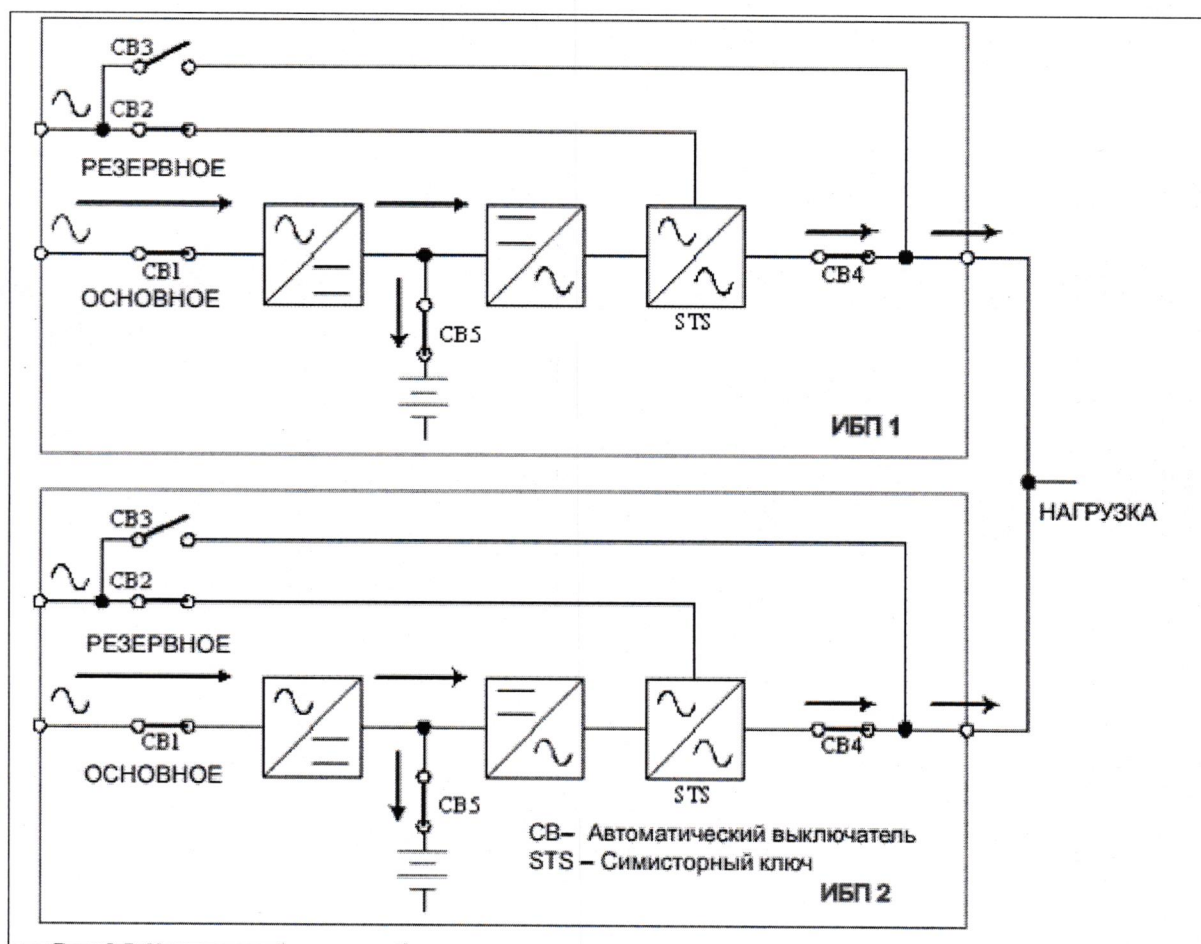
## 10. ТРЕБОВАНИЯ К КАЧЕСТВУ И КЛАССИФИКАЦИИ

Товар должно полностью соответствовать требованиям стандарта качества ISO-9001.

## 11. ДОПОЛНИТЕЛЬНЫЕ (ИНЫЕ) ТРЕБОВАНИЯ

Все приобретаемые товары должны сопровождаться соответствующей технической документацией и сертификатами. Копии сертификатов, заверенные участниками, предоставляются вместе с предложениями.

1. Чтобы обеспечить потребителя бесперебойной электроэнергией в нормальном режиме ИБП-1 ИБП-2 должен работать параллельно.
2. При параллельной работе ИБП нагрузка должна распределяться равномерно.
3. При отказе или ремонте одного из ИБП нагрузка должна переключиться на второй ИБП в автоматическом режиме.
4. При отказе или ремонте ИБП-1 нагрузка должна переключиться на ИБП-2 в автоматическом и ручном режиме.
5. Схема подключения должна быть.



**12. ТРЕБОВАНИЕ К СОПУТСТВУЮЩИМ УСЛУГАМ ПРИ ПОСТАВКЕ ОБОРУДОВАНИЯ**

Требования к шеф-монтажу	Требуется
Требования к пуско-наладке	Требуется
Требования к обучению персонала заказчика	Требуется
Другие сопутствующие услуги	По согласованию

**13. ОБЪЁМ ПОСТАВКИ:**

ИБП источник бесперебойного питания:	1 комплект
--------------------------------------	------------

*\*Примечание: За правильность заполнения и незаполненном пунктом ответственность несёт разработчик.*

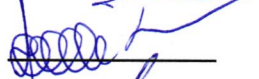
**Разработано:**

Начальник ЦЭС:




**М. Бегмуратов**

Инженер СГЭ:



**Ж. Амиркулов**

Начальник ОСУН:



**А. Курбонов**

Начальник участка ЦЭС:



**З. Бозоров**

Начальник ЭТЛ:



**А. Пардаев**

Мастер ЭТЦ ЭТЛ:



**М. Жамолов**

Инженер службы УМТР:



**Б. Бойбаччаев**

