

TEXNIK TOPSHIRIQ «Shurtan GKM» MChJ ehtiyojlari uchun ventilyator sotib olish to'g'risida	ТЕХНИЧЕСКОЕ ЗАДАНИЕ о покупке вентилятора для нужд ООО «Шуртанский ГХК»	TECHNICAL ASSIGNMENT on the purchase of a fan for the needs of LLC «Shurtan GCC»
---	---	--

1. UMUMIY MA'LUMOTLAR	1. ОБЩИЕ СВЕДЕНИЯ	1. GENERAL INFORMATION
1.1 Nomlanishi	1.1 Наименование	1.1 Name
Ventilyator	Вентилятор	Fan
1.2 Tovarlarini sotib olishdan maqsad va asos	1.2 Основание и цель приобретения оборудования	1.2 The basis and reason for purchasing of equipment
Asos: 2022 yil uchun yilik buyurtma. Maqsad: "Shurtan GKM" MChJ ob'yektidagi eskirgan ventilyatorlarni almashtirish.	Основание: Годовая заявка на 2022 год. Цель: заменить изношенные вентиляторы на объекте ООО «Шуртанский ГХК».	Reason: Annual application for 2022. Purpose: replace worn-out fans at the facility of LLC «Shurtan GCC».
1.3 Yangiligi to'g'risida ma'lumot (ishlab chiqarilgan / chiqarilgan yili)	1.3 Сведения о новизне (год производства/выпуска товар)	1.3 Information about novelty (year of production / release of goods)
Mahsulot yangi va ilgari foydalanilmagan bo'lishi kerak. Mahsulotni ishlab chiqarish muddati yetkazib berilgan kundan boshlab 6 oydan oshmasligi kerak.	Товар должен быть новым и неиспользованным. Срок изготовления товара не должен превышать 6 месяцев с момента поставки.	Item must be new and unused. The term of production of goods should not exceed 6 months from the date of delivery.

2. TEXNIK TALABLAR	2. ТЕХНИЧЕСКИЕ ТРЕБОВАНИЯ	2. TECHNICAL REQUIREMENTS
2.1. Asosiy texnik talablar	2.1. Основные технические требования	2.1. Basic technical requirements

FB063-SDK.4I.V4S

№	Ko'rsatkich nomi / Наименование показателя / The name of the indicator	Ma'lumotlar / Данные / Data
1	Model Модели Model	FB063-SDK.4I.V4S yoki analogi FB063-SDK.4I.V4S или аналог FB063-SDK.4I.V4S or equivalent
2	Turi	Eksenel

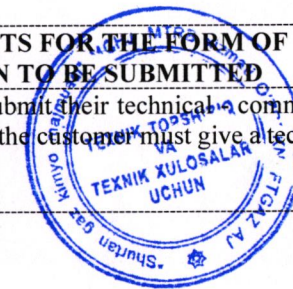
	Тип Type	Осевой Axial
3	Ishchi g'ildirak diametrik / Диаметр рабочего колеса / Impeller diameter	630 mm
4	Quvvat iste'moli / Потребляемая мощность / Power consumption	0.72/0.47 kW
5	Kuchlanish / Напряжение / Voltage	380 V
6	Nominal tok / Номинальный ток / Rated current	1,4/0,79 A
7	Aylanish tezligi Скорость вращения Rotational speed	870/670 ayl/min 870/670 Об/мин 870/670 rpm
8	Himoya darajasi / Степень защиты / Degree of protection	IP54
9	Elektrodvigatel himoyasi Защита электродвигателя Motor protection	Issiqlik relesi kontakti Контакт теплового реле Thermal relay contact

2.2 Markirovka talablari	2.2 Требования к маркировке	2.2 Marking requirements
<p>Mahsulot yorlig'i quyidagi asosiy ma'lumotlarni o'z ichiga olishi kerak:</p> <ul style="list-style-type: none"> - ishlab chiqaruvchining nomi va/yoki tovar belgisi; - mahsulotning markasi yoki belgisi; - ishlab chiqarilgan sana (oy va yil); - nominal kuchlanishi; - nominal toki; - nominal aylanishlar tezligi; - nominal quvvati. 	<p>Маркировка продукции должна содержать следующую основную информацию:</p> <ul style="list-style-type: none"> - наименование производителя и/или товарный знак; - торговая марка или символ товара; - дата изготовления (месяц и год); - номинальное напряжение; - номинальный ток; - номинальная скорость вращения; - номинальная мощность. 	<p>Product labeling must contain the following basic information:</p> <ul style="list-style-type: none"> - manufacturer's name and/or trademark; - trade mark or product symbol; - date of manufacture (month and year); - rated voltage; - nominal current; - nominal rotation speed; - rated power.



3. YETKAZIB BERISH VA QABUL QILISH TALABLARI	3. ТРЕБОВАНИЯ ПО ПРАВИЛАМ СДАЧИ И ПРИЕМКИ	3. REQUIREMENTS FOR THE RULES OF DELIVERY AND ACCEPTANCE
3.1 Yetkazib berish va qabul qilish tartibi	3.1 Порядок сдачи и приемки	3.1 Order of delivery and acceptance

<p>5. KAFOLATLAR HAJMI VA/YOKI MUDDAT TALABLARI</p>	<p>5. ТРЕБОВАНИЯ К ОБЪЕМУ И/ИЛИ СРОКУ ПРЕДОСТАВЛЕНИЯ ГАРАНТИЙ</p>	<p>5. REQUIREMENTS FOR THE VOLUME AND/OR TERM OF GUARANTEES</p>
<p>Yetkazib berilgan mahsulot uchun kafolat muddati yetkazib berilgan kundan boshlab kamida 12 oy bo'lishi kerak. Agar kafolat muddati davomida mahsulot nuqsonli yoki shartnoma shartlariga nomuvofiqiqligi aniqlansa, yetkazib beruvchi (sotuvchi) xaridorning talabiga binoan nuqsonlarni bartaraf etishga yoki nuqsonli mahsulotni yangisiga almashtirishga majburdir.</p>	<p>Срок действия гарантии на поставляемый товар должен быть не менее 12 месяцев с момента поставки. Если в течение гарантийного срока в товаре будет обнаружен дефектной или несоответствие условиям договора, поставщик (продавец) обязан устранить недостатки или заменить дефектный товар на новый по требованию покупателя.</p>	<p>The warranty period for the delivered goods must be at least 12 months from the date of delivery. If during the warranty period the product is found to be defective or non-compliance with the terms of the contract, the supplier (seller) is obliged to eliminate the defects or replace the defective product with a new one at the requirement of the buyer.</p>
<p>6. EKOLOGIYA VA SANITARIYA TALABLARI</p>	<p>6. ЭКОЛОГИЧЕСКИЕ И САНИТАРНЫЕ ТРЕБОВАНИЯ</p>	<p>6. ENVIRONMENTAL AND SANITARY REQUIREMENTS</p>
<p>Mahsulot sifati uni salbiy oqibatlarisiz maqsadli ishlatish imkoniyatini ta'minlashi kerak: - mahsulot uni ishlatish, saqlash va utilizatsiya qilish vaqtida xavfsiz bo'lishi kerak; - mahsulot atrof-muhitga hech qanday zarar yetkazmasligi kerak. Mahsulot ISO-14001 ekologik standarti talablariga to'liq javob berishi kerak.</p>	<p>Качество товара должно обеспечивать возможность его использования по назначению без негативных последствий: - продукт должен быть безопасным при его использовании, хранении и утилизации; - продукт не должен наносить вред окружающей среде. Продукт должен полностью соответствовать требованиям экологического стандарта ISO-14001.</p>	<p>The quality of the product should ensure the possibility of its intended use without negative consequences: - the product must be safe for its use, storage and disposal; - the product must not harm the environment. The product must fully comply with the requirements of the environmental standard ISO-14001.</p>
<p>7. ENERGIYA SAMARADORLIK TALABLARI</p>	<p>7. ТРЕБОВАНИЯ ПО ЭНЕРГОЭФФЕКТИВНОСТИ</p>	<p>7. REQUIREMENTS FOR ENERGY EFFICIENCY</p>
<p>Mahsulot ISO-50001 talablariga to'liq javob berishi kerak.</p>	<p>Товар должно полностью соответствовать требованиям стандарта ISO- 50001.</p>	<p>The product must fully comply with the requirements of ISO-50001.</p>
<p>8. XAVFSIZLIK TALABLARI</p>	<p>8. ТРЕБОВАНИЯ ПО БЕЗОПАСНОСТИ</p>	<p>8. SAFETY REQUIREMENTS</p>
<p>Mahsulot ISO-45001 talablariga to'liq javob berishi kerak.</p>	<p>Товар должно полностью соответствовать требованиям стандарта ISO-45001.</p>	<p>The product must fully comply with the requirements of ISO-45001.</p>
<p>9. TAQDIM ETILADIGAN MA'LUMOT SHAKLIGA TALABLAR</p>	<p>9. ТРЕБОВАНИЕ К ФОРМЕ ПРЕДСТАВЛЯЕМОЙ ИНФОРМАЦИИ</p>	<p>9. REQUIREMENTS FOR THE FORM OF INFORMATION TO BE SUBMITTED</p>
<p>Ishtirokchi kompaniyalar o'zlarining texnik – tijorat takliflarini buyurtmachiga taqdim etadilar, buyurtmachi texnik xulosa berishi kerak.</p>	<p>Компании участники представляют свои технические – коммерческие предложения заказчику, заказчик должен дать техническое заключение.</p>	<p>Participating companies submit their technical and commercial proposals to the customer, the customer must give a technical opinion.</p>



Hujjatlar davlat tilida bo'lishi va rus yoki ingliz tillarida nusxa ko'chirilishi, qog'ozda asl nusxasi (ko'k rangdagi imzo va shtamplar) bo'lishi kerak. Rus tili ustuvorligi; Hujjatlar buyurtmachiga mahsulot bilan birga taqdim etiladi.	Документация должна быть на государственном языке и дублироваться на русском или английском языке, на бумаге, быть оригиналом (иметь синие подписи и печати). Приоритетный русский язык; Документы предоставляются заказчику вместе с товаром.	The documentation must be in the state language and duplicated in Russian or English, on paper, be original (have blue signatures and seals). Priority Russian language; Documents are provided to the customer along with the goods.
--	--	---

10. YETKAZIB BERISH JOYI VA VAQTI (DAVRIY)GA TALABLAR	10. ТРЕБОВАНИЯ К КОМПЛЕКТАЦИИ, МЕСТУ И СРОКУ (ПЕРИОДИЧНОСТИ) ПОСТАВКИ	10. REQUIREMENTS FOR THE PLACE AND TIME (PERIODICITY) OF DELIVERY
Yetkazib berish joyi: O'zbekiston Respublikasi, Qashqadaryo viloyati, G'uzor tumani, Sho'rtan qishlog'i, 180300. Yetkazib berish vaqti va joyi etkazib beruvchining taklifi va shartnoma bilan belgilanadi.	Место поставка: Республика Узбекистан, Кашкадарьинская область, Гузарский район, п. Шуртан, 180300. Время и место доставки определяется предложением поставщика и договором.	Place of delivery: Republic of Uzbekistan, Kashkadarya region, Guzar district, Shurtan village, 180300. The time and place of delivery is determined by the supplier's offer and the contract.

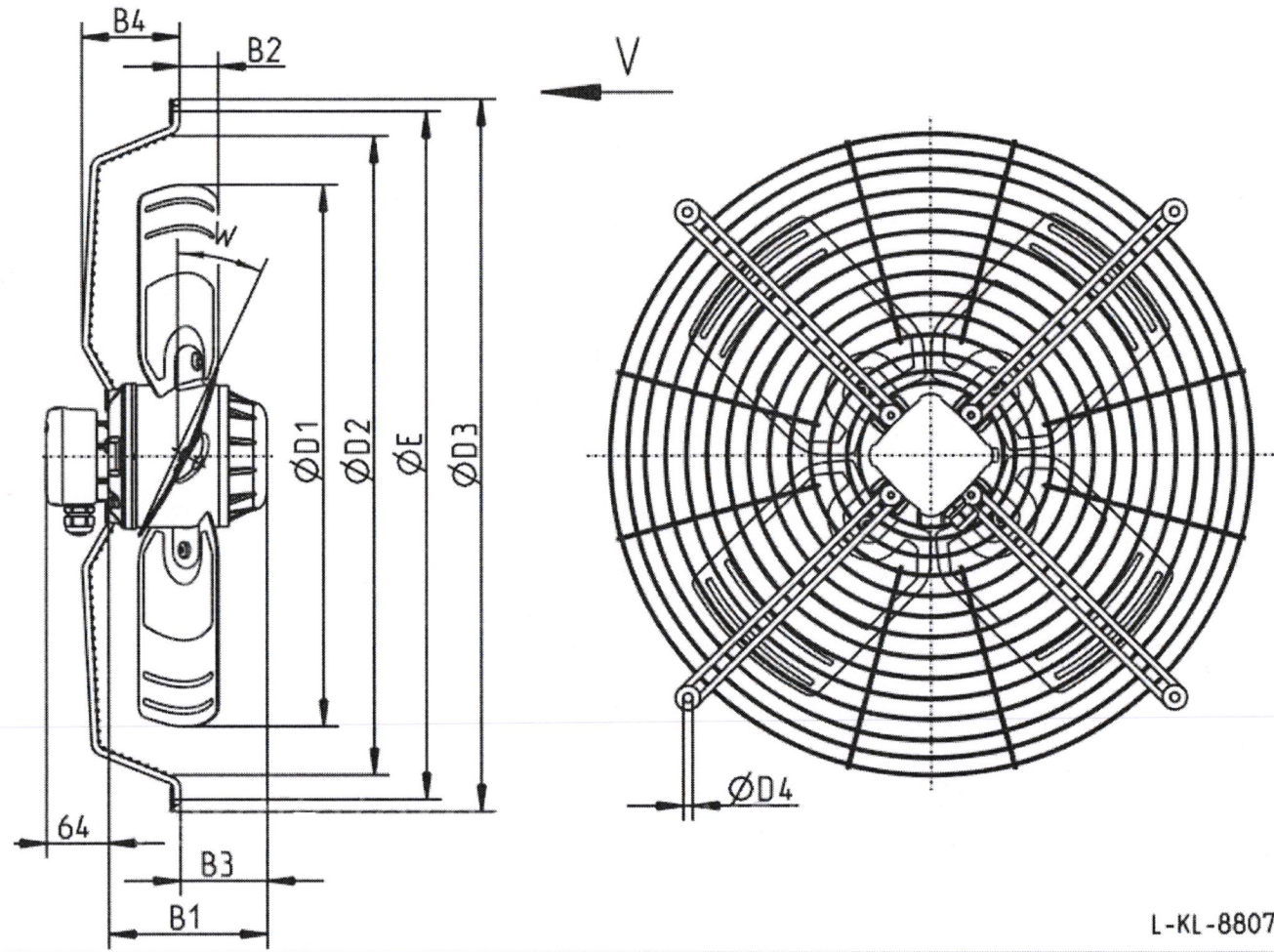
11. YETKAZIB BERISH HAJMI	11. ОБЪЕМ ПОСТАВКИ	11. SCOPE OF DELIVERY
FB063-SDK.4I.V4S yoki analogi 2 dona	FB063-SDK.4I.V4S или аналог 2 штук	FB063-SDK.4I.V4S or equivalent 2 pcs

Ishlab chiquvchilar / Разработчики / Developers:		
Bosh muhandis o'rinbosari-IBX boshlig'i Заместитель главного инженера-Начальник службы по управлению надежностью Deputy Chief Engineer-Head of RMS		T. Diyorov
Elektr ta'minoti sexi boshlig'i Начальник цеха электроснабжения Head of electrical supply shop		M. Begmuratov
Elektr ta'minoti sexi bo'lim boshlig'i Начальник участка ЦЭС Head of the power supply section		Z. Bozorov
Elektr ta'minoti sexi elektrotexnika laboratoriyasi boshlig'i Начальник ЭТЛ ЦЭС Head of the electrotechnical laboratory of the electrical supply shop		A. Pardayev
Elektr ta'minoti sexi ETL ustasi Мастер электротехнической лаборатории цеха электроснабжения Master of the electrical laboratory of the power supply shop		L. Ismatov
MTRB xizmatining yetakchi muhandisi Ведущий инженер службы УМТР Lead Engineer of MTRM service		B. Boybachchayev

*Ushbu Texnik topshiriq o'zbek, rus va ingliz tillarida tuzilgan. O'zbek, rus va ingliz tillari o'rtasida tafovutlar bo'lgan taqdirda, rus tili ustunlik qiladi.
Настоящее Техническое задание подготовлено на узбекском, русском и английском языках. В случае разногласий между узбекским, русским и английским языками преимущественную силу имеет русский язык.
This Technical Assignment is prepared in Uzbek, Russian and English languages. In case of differences between the Uzbek, Russian and English languages, the Russian language shall prevail.*



Чертеж и габаритные размеры вентилятора 210548 FB063-SDK.4I.V4S



L-KL-8807

Type	Article no	W	B1	B2	B3	B4	D1	D2	D3	D4	E
FB063-SDK.4I.V4S	210 548	S	161	54	88	100	627	695	778	9.5	750