

“O‘zbekneftgaz” AJ
 “Shurtan gaz kimyo majmuasi” MChJ
 MTRB xizmati
RO‘YXATGA OLINDI
 0741 002-4389
 2024 yil “02” 05

"TASDIQLAYMAN"
 "Sho'rtan GKM" MChJ
 bosh mexanigi
 X. Allayarov
 "02" 05 2024 yil.

ТЕХНИЧЕСКОЕ ЗАДАНИЕ

на закупку металлопроката для нужд ООО «Шуртанский ГХК»

1. ОБЩИЕ СВЕДЕНИЯ

1.1 Наименование

Металлопрокат

1.2 Основание и цель приобретения товара

Основание: Внеплановая заявка 2024 год.

Цель: Фасонные детали будут использованы при проектной сборке нового резервуара FB-2443.

1.3 Сведения о новизне

Товар должен быть новым.

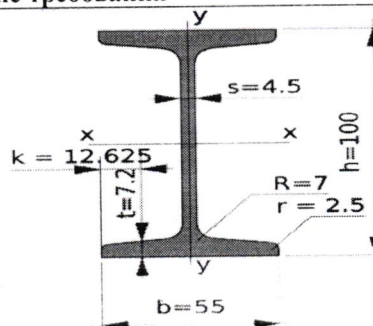
2. ТЕХНИЧЕСКИЕ ТРЕБОВАНИЯ

2.1 Основные технические требования

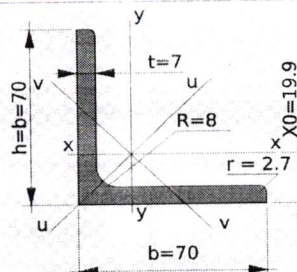
Двутавр 110
 ГОСТ 26020-83, ГОСТ 8239-89

Марка стали: ст3пс-5

Количество: 246,5 кг.



Уголок L100x7
 ГОСТ 8509-93.
 Марка стали: 09Г2С
 Количество: 110 кг.



4. ТРЕБОВАНИЯ ПО ПРАВИЛАМ СДАЧИ И ПРИЕМКИ

4.1 Порядок сдачи и приемки

Приемка и входной контроль Продукции на соответствие количеству, качеству выполняется на складе Заказчика. В случае несоответствия поставляемого товара с заказной спецификацией или если товар не прошел входной контроль качества, Поставщик обязан заменить его в течение срока, указанного в договоре на поставку. Транспортные расходы при замене товара берет на себя Поставщик товара.

4.2 Требования по передаче заказчику технических и иных документов при поставке оборудования

- сертификаты качества и соответствия выписанные производителем;
- сертификат о стране происхождения товара с указанием номера и даты инвойса;

5. ТРЕБОВАНИЯ К КОЛИЧЕСТВУ, КОМПЛЕКТАЦИИ, МЕСТУ И СРОКУ ПОСТАВКИ

Количество согласно пункту 2.1 данного технического задания.

Время и место доставки определяется предложением поставщика и договором.

Ishonchlikni boshqarish xizmati boshlig'i:		T. Diyorov
Bosh mexanik o'ribosari:		U. Namazov
Bosh mexanika bo'limi muhandisi:		F. Botirov
Polietilen ishlab chiqarish sexi boshlig'i:		U. Bazarov
Polietilen ishlab chiqarish sexi katta mexanigi:		Sh. Shukurov.
Material texnik resurslarni boshqarish xizmati muhandisi:		U. Xidirov