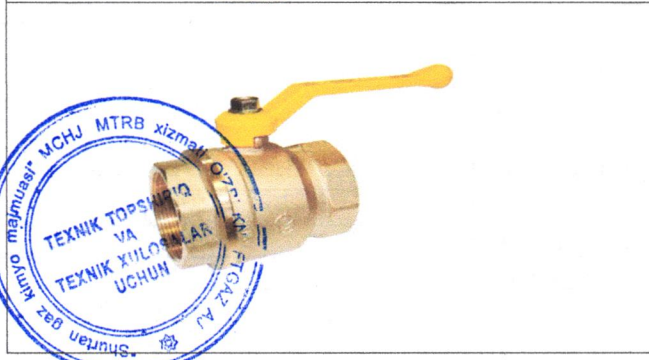
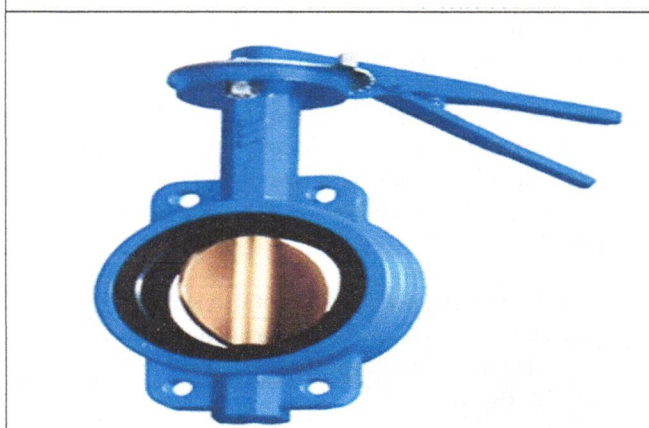
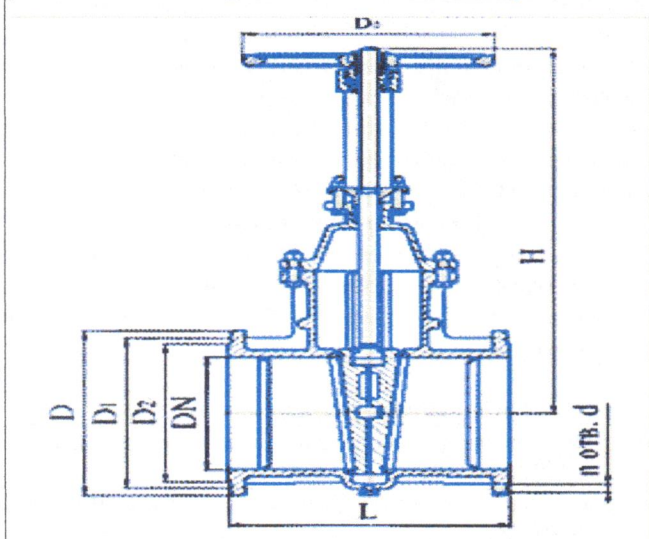
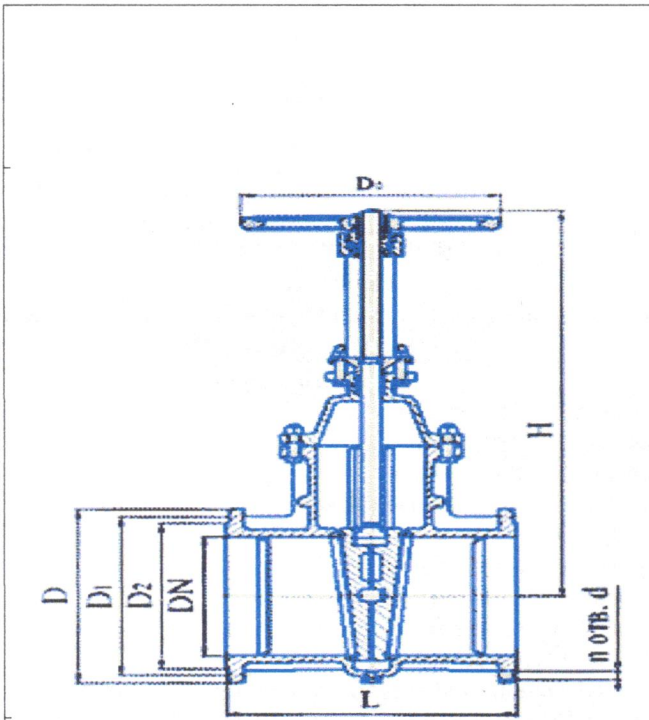


<p>«Shurtan GKM» MChJ ehtiyojlari uchun Berkituvchi armaturalar sotib olish bo'yicha TEXNIK TOPSHIRIQ.</p>	<p>ТЕХНИЧЕСКОЕ ЗАДАНИЕ на закупку Запорная арматуры для нужд ООО «Шуртанский ГХК».</p>
<p>1. UMUMIY MA'LUMOT</p>	<p>1. ОБЩИЕ СВЕДЕНИЯ</p>
<p>1.1 Nomlanishi</p>	<p>1.1 Наименование</p>
<p>1. Berkituvchi armatura Ду=150, Ру=10 2. Berkituvchi armatura Ду=100, Ру=10 3. Berkituvchi armatura Ду=80, Ру=10 4. Zaslونka (aylanuvchi diskli berkituvchi armatura) Ду=80, Ру=10 5. Sharli kran D=50 мм 6. Sharli kran D=40 мм 7. Sharli kran D=32 мм 8. Qaytaruvchi armatura D=150 мм</p>	<p>1. Задвижка Ду=150, Ру=10 2. Задвижка Ду=100, Ру=10 3. Задвижка Ду=80, Ру=10 4. Заслонка (Затвор дисковый поворотный дисковый) Ду=80, Ру=10 5. Шаровой кран D=50 мм 6. Шаровой кран D=40 мм 7. Шаровой кран D=32 мм 8. Обратная клапан D=150 мм</p>
<p>1.2 Tovarni sotib olishga asos va maqsad</p>	<p>1.2 Основание и цель приобретения товара</p>
<p>Asos: O'zbekneftgaz" AJ Boshqaruv raisining 2023 yil 8 noyabr kunidagi №01-10-1-1669- sonli topshirig'iga binoan O'zbekneftgaz" AJ tizimidagi boshqarma va korxonalar hamda neft bazalar tomonidan "Yashil makon" umummilliy loyihasi doirasida ekiladigan daraxt ko'chatlari ekilishi belgilangan maydonlarga tomchilatib sug'orish tizimini o'rnatish. Maqsad: Tomchilatib sug'orish tizimiga o'rnatish uchun.</p>	<p>Основание: согласно приказу Председателя правления АО «Узбекнефтегаз» №01-10-1-1669 от 8 ноября 2023 года будет посажен управление и предприятиями АО «Узбекнефтегаз», а также нефтяными базами в рамках республиканский проект «Яшил Макон»: установка системы капельного орошения на участках, отведенных под посадку саженцев деревьев. Цель: для установки в системе капельного орошения.</p>
<p>1.3 Yangiligi haqida ma'lumot</p>	<p>1.3 Сведения о новизне</p>
<p>Mahsulotlar yangi va foydalanishga yaroqli, foydalanilmagan, shu jumladan rekonstruksiya qilinmagan yoki iste'mol xususiyatlari qayta tiklanmagan bo'lishi kerak.</p>	<p>Товары должны быть новыми и пригодными для использования, которые не были в употреблении, в том числе не были восстановлены, у которых не были восстановлены потребительские свойства.</p>

<p>1.4 Hajmi va qadoqlash talablari</p> <p>Ishlab chiqaruvchi mahsulotni junatayotganda uzoq muddatli saqlash va tashish paytida har qanday shikastlanishdan to'liq saqlanilishini va yo'l davomida bir nechta yuk tashishlarni hisobga olgan holda qadoqlanishi shart. Qadoqlashda mahsulotni kranlar va qo'lda tashishga mo'ljallangan bo'lishi kerak. Yetkazib beruvchi uskunani noto'g'ri qadoqlashi natijasida yuzaga keladigan barcha yo'qotishlar va zararlarni o'z hisobidan to'liq qoplab berishga majbur. Boshqa qadoqlash variantlari va o'lchamlari, ularning maqbulligini hisobga olgan holda, Buyurtmachi bilan qo'shimcha kelishuvga bog'liq.</p>	<p>1.4 Требования к размерам и упаковке</p> <p>При отправке товара производитель обязан упаковать его таким образом, чтобы он был полностью защищен от повреждений при длительном хранении и транспортировке, а также с учетом нескольких отправок в пути следования. В упаковке изделие должно быть рассчитано на крановую и ручную транспортировку. Поставщик обязан полностью покрыть все убытки и ущерб, возникшие в результате неправильной упаковки оборудования, за свой счет. Другие варианты и размеры упаковки подлежат дополнительному согласованию с Заказчиком с учетом их приемлемости.</p>
--	---

<p>2. TEXNIK TALABLAR</p>	<p>2. ТЕХНИЧЕСКИЕ ТРЕБОВАНИЯ</p>	
<p>2.1 Asosiy texnik talablar</p>	<p>2.1 Основные технические требования</p>	
<p>Texnik xususiyatlari</p>	<p>Технические характеристики</p>	
	<p>Задвижка Ду=150, Ру=10</p>	
	<p>Рабочая среда:</p>	<p>Вода.</p>
	<p>Рабочее давление:</p>	<p>10 бар.</p>
	<p>Рабочая температура:</p>	<p>до +225</p>
	<p>Температура окр. среды:</p>	<p>от -15°C до + 60°C</p>
	<p>Герметичность по ГОСТ 54808</p>	<p>класса «D»</p>
	<p>Климатическое исполнение по ГОСТ 15150:</p>	<p>У2, УХЛ4.</p>
	<p>Материал корпуса</p>	<p>Чугун 20,</p>
	<p>Габаритная высота H, мм</p>	<p>570</p>
	<p>Строительная длина, L, мм.</p>	<p>280</p>
	<p>Клин</p>	<p>Сталь 25Л</p>
	<p>Диски</p>	<p>СЧ 20</p>



Шпиндель	Сталь 45
Уплотнительные кольца	Латунь ЛС 59-1
Привод	Ручной
Средний срок службы:	не менее 10 лет.

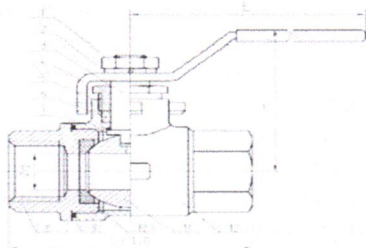
<b>Задвижка Ду=100, Ру=10</b>	
Рабочая среда:	Вода.
Рабочее давление:	10 бар.
Рабочая температура:	до + 225 °С
Температура окр. среды:	от -15°С до + 60°С
Герметичность по ГОСТ 54808	класса «D»
Климатическое исполнение по ГОСТ 15150:	У2, УХЛ4.
Материал корпуса	Чугун 20.
Габаритная высота Н, мм	421
Строительная длина, L, мм.	230
Клин	Сталь 25Л
Диски	СЧ 20
Шпиндель	Сталь 45
Уплотнительные кольца	Латунь ЛС 59-1
Привод	Ручной
Средний срок службы:	не менее 10 лет.

<b>Задвижка Ду=80, Ру=10</b>	
Рабочая среда:	Вода.
Рабочее давление:	10 бар.
Рабочая температура:	до + 225 °С
Температура окр. среды:	от -15°С до + 60°С
Герметичность по ГОСТ 54808	класса «D»
Климатическое исполнение по ГОСТ 15150:	У2, УХЛ4.
Материал корпуса	Чугун 20
Габаритная высота Н, мм	690
Строительная длина, L, мм.	330
Клин	Сталь 25Л
Диски	СЧ 20
Шпиндель	Сталь 45
Уплотнительные кольца	Латунь ЛС 59-1
Привод	Ручной
Средний срок службы:	не менее 10 лет.
Количество	10 шт.

<b>Заслонка (Затвор дисковый поворотный дисковый) Ду=80, Ру=10</b>	
Рабочая среда:	Вода.
Рабочее давление:	10 бар
Рабочая температура:	до + 225 °С
Материал корпуса	Чугун
Материал диска	бронза
Уплотнение:	EPDM
Класс герметичности:	A

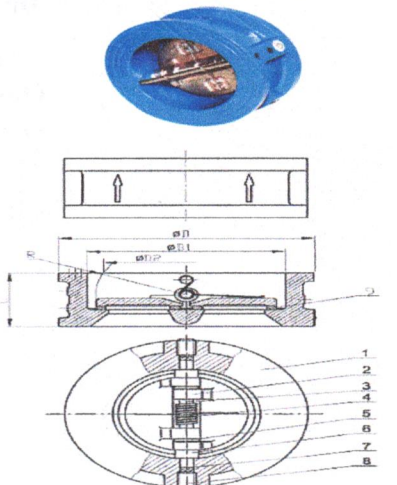
<b>Шаровой кран Д=50 мм</b>	
Рабочая среда:	Вода.
Рабочее давление:	10 бар
Рабочая температура:	до + 225 °С
Материал корпуса	Латунь
Уплотняющие прокладка	Фторопласт- 4
Рукоятка	Сталь
Класс герметичности:	A
Количество	1 шт.

<b>Шаровой кран Д=40 мм</b>	
Рабочая среда:	Вода.



Ду	32	40	50
G	1 1/4	1 1/2	2
d	30	36	47
H	78	86	95
E	150	160	180
L	86	97	113
M	1,01	1,26	1,85

Рабочее давление:	10 бар
Рабочая температура:	до + 225 °С
Материал корпуса	Латунь
Уплотняющие прокладка	Фторопласт- 4
Рукоятка	Сталь
Класс герметичности:	A
Количество	500 шт.
<b>Шаровой кран Д=32 мм</b>	
Рабочая среда:	Вода.
Рабочее давление:	10 бар
Рабочая температура:	до + 225 °С
Материал корпуса	Латунь
Уплотняющие прокладка	Фторопласт- 4
Рукоятка	Сталь
Класс герметичности:	A
Количество	2 шт.



1	Корпус	ковкий чугун EN-GJS-400-15 с термообработанным эпоксидным покрытием
2	Диск	ковкий чугун EN-GJS-400-15 покрытый никелем/ нержавеющая сталь
3	Шток	нержавеющая сталь
4	Пружина	нержавеющая сталь
5	Шайба	PTFE
7	Уплотнение (кольцо)	NBR
8	Шпилька	оцинкованная сталь
9	Уплотнение	EPDM

<b>Обратная клапан Д=150 мм</b>	
Рабочая среда:	Вода.
Рабочее давление:	10 бар
Рабочая температура:	до + 225 °С
Тип действия	двухстворчатый
Тип присоединения	межфланцевый
Материал корпуса	ковкий чугун EN-GJS-400-15 с термообработанным эпоксидным покрытием
Диск	ковкий чугун EN-GJS-400-15 покрытый никелем/ нержавеющая сталь
Шток	нержавеющая сталь
Пружина	нержавеющая сталь
Шайба	PTFE
Уплотнение (кольцо)	NBR
Шпилька	оцинкованная сталь
Уплотнение	EPDM
Количество	1 шт.

**3. ETKAZIB BERISH, QABUL QILISH QOIDALARI VA QO'SHIMCHA TALABLAR**

Ishlab chiqaruvchi mahsulotni junatayotganda uzoq muddatli saqlash va tashish paytida har qanday shikastlanishdan to'liq saqlanilishini va yo'l davomida bir nechta yuk tashishlarni hisobga olgan holda qadoqlanishi shart. Qadoqlashda mahsulotni kranlar va qo'lda tashishga mo'ljallangan bo'lishi kerak. Yetkazib beruvchi uskunani noto'g'ri qadoqlashi natijasida yuzaga keladigan barcha yo'qotishlar va zararlarni o'z hisobidan to'liq qoplab berishga majbur.

Tovar kirish nazorati va shartnomaga muvofiq dalolatnoma rasmiylashtirilgandan keyin qabul qilinishi kerak.

Mahsulotlarning miqdori va sifatiga muvofiqligini qabul qilish va kirish nazorati buyurtmachining omborida amalga oshiriladi.

Agar yetkazib berilgan mahsulot buyurtma qilingan texnik shartlarga mos kelmasa yoki mahsulot kiruvchi sifat nazoratidan o'tmasa, yetkazib beruvchi uni yetkazib berish shartnomasida belgilangan muddatda almashtirishga majburdir. Tovarlarini

**3. ПОСТАВКА, ПРАВИЛА ПРИЕМКИ И ДОПОЛНИТЕЛЬНЫЕ ТРЕБОВАНИЯ**

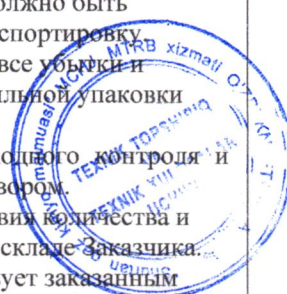
При отправке товара производитель обязан упаковать его таким образом, чтобы он был полностью защищен от повреждений при длительном хранении и транспортировке, а также с учетом нескольких отправок в пути следования. В упаковке изделие должно быть рассчитано на крановую и ручную транспортировку.

Поставщик обязан полностью покрыть все убытки и ущерб, возникшие в результате неправильной упаковки оборудования, за свой счет.

Товар должен быть принят после входного контроля и оформления акта в соответствии с договором.

Приемка и входной контроль соответствия количества и качества продукции осуществляется на складе Заказчика.

Если поставленный товар не соответствует заказанным техническим условиям или товар не проходит входной контроль качества, Поставщик обязан заменить его в срок,



<p>ayirboshlashda transport xarajatlari tovar yetkazib beruvchi tomonidan qoplanadi. Maxsulot ishlab chiqaruvchining sifat sertifikatlariga muvofiq qabul qilinadi. - Maxsulot ning muvofiqlik sertifikatini taqdim etish zarur; - ishlab chiqarish va materiallar uchun sertifikat; - ishlab chiqaruvchining laboratoriya sinov sertifikatini; <b>-Tanlovda golib bo'lgan kompaniya, tovarlarni etkazib berishdan oldin buyurtmachi bilan tovarlarni chizma va texnik ko'rsatgichlarini kelishib, tasdiqlatishi shart;</b> Mahsulot yuqori sifatli bo'lishi kerak, sifat kafolati muddati kamida 5 yil. Yetkazib berish muddati – 7 ish kuni Transportda yetkazib berish: O'zbekiston Respublikasi, Qashqadaryo viloyati, G'uzor tumani, Sho'rtan qo'rg'oni.</p>	<p>указанный в договоре поставки. В случае обмена товара транспортные расходы несет поставщик товара. Товар принимается в соответствии с сертификатами качества производителя. - сертификат соответствия товара; - сертификат на материалы; - сертификат лабораторных испытаний производителя; <b>- Компания-победитель должна согласовать и утвердить с заказчиком чертеж и технические характеристики товара перед поставкой товара;</b> Товар должен быть качественным, срок гарантии качества не менее – 5 лет. Срок поставки товара 7 календарных дней. Транспортная поставка: Республика Узбекистан, Кашкадарьинская область, Гузарский район, п. Шуртан</p>
---	--

Ishlab chiqdi/Разработал:	
Ishonchlilikni boshqarish xizmati boshlig'i:	
<b>Начальник службы управления надежностью:</b>	<b>T. Diyorov.</b>
Bosh mexanik o'rinbosari: / Заместитель главного механика:	<b>U. Nomozov.</b>
STTL va JE xizmat boshlig'i: / Нач. службы П и ВВТ:	<b>J. Qurbonov.</b>
STTL va JEX yetakchi mutaxassisi: / Вед. Специалист СП и ВВТ:	<b>J. Qobilov.</b>
STTL va JEX muhandisi: / Инженер СП и ВВТ:	<b>A. Oripov.</b>
MTRB muhandisi: / Инженер СУМТР:	<b>U. Shoymardonov.</b>

