

**“O‘zbekneftgaz” AJ**  
**“Shurtan gaz kimyo majmuasi” MChJ**  
**MTRB xizmati**  
**RO‘YXATGA OLINDI**  
**074/081-4102**  
**2024 yil “20” 02**

**«УТВЕРЖДАЮ»**  
 Главный механик  
 ООО «Шуртанский ГХК»  
 Х. Анваров  
 «20» 02 2024 г.

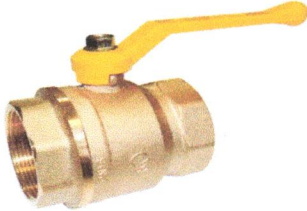
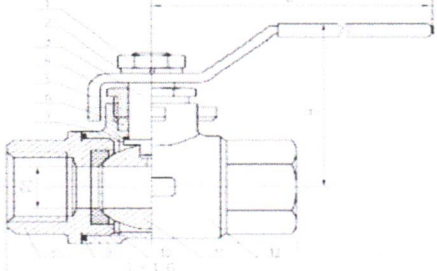
<b>«Shurtan GKM» MChJ ehtiyojlari uchun</b> <b>Berkituvchi armaturalar sotib olish bo'yicha</b> <b>TEKNIK TOPSHIRIQ.</b>	<b>ТЕХНИЧЕСКОЕ ЗАДАНИЕ</b> <b>на закупку</b> <b>Запорная арматуры для нужд ООО «Шуртанский ГХК».</b>
<b>1. UMUMIY MA'LUMOT</b>	<b>1. ОБЩИЕ СВЕДЕНИЯ</b>
<b>1.1 Nomlanishi</b>	<b>1.1 Наименование</b>
1. Zaslونka (aylanuvchi diskli berkituvchi armatura) Ду=150, Ру=10 2. Zaslونka (aylanuvchi diskli berkituvchi armatura) Ду=125, Ру=10 3. Zaslونka (aylanuvchi diskli berkituvchi armatura) Ду=100, Ру=10 4. Zaslونka (aylanuvchi diskli berkituvchi armatura) Ду=80, Ру=10 5. Qaytaruvchi armatura D=150 мм 6. Qaytaruvchi armatura D=100 мм 7. Sharli kran D=32 мм	1. Заслонка (Затвор дисковый поворотный дисковый) Ду=150, Ру=10 2. Заслонка (Затвор дисковый поворотный дисковый) Ду=125, Ру=10 3. Заслонка (Затвор дисковый поворотный дисковый) Ду=100, Ру=10 4. Заслонка (Затвор дисковый поворотный дисковый) Ду=80, Ру=10 5. Обратная клапан D=150 мм 6. Обратная клапан D=100 мм 7. Шаровой кран D=32 мм
<b>1.2 Tovarni sotib olishga asos va maqsad</b>	<b>1.2 Основание и цель приобретения товара</b>
Asos: “O‘zbekneftgaz” AJ ning 2024-2026 yillarga mo'ljallangan “Shatakka olish” mexanizmlari doirasida investitsiya loyihalarini amalga oshirish bo'yicha “YO'L XARITA”si. Maqsad: Suvni tejovchi texnologiyalarni joriy etish uchun.	Основание: «ДОРОЖНАЯ КАРТА» по реализации инвестиционных проектов в рамках механизмов “шатакка олиш” АО «Узбекнефтегаз» на 2024-2026 годы Цель: для внедрения водосберегающих технологии.
<b>1.3 Yangiligi haqida ma'lumot</b>	<b>1.3 Сведения о новизне</b>
Mahsulotlar yangi va foydalanishga yaroqli, foydalanilmagan, shu jumladan rekonstruksiya qilinmagan yoki iste'mol xususiyatlari qayta tiklanmagan bo'lishi kerak.	Товары должны быть новыми и пригодными для использования, которые не были в употреблении, в том числе не были восстановлены, у которых не были восстановлены потребительские свойства.

<b>1.4 Hajmi va qadoqlash talablari</b>	<b>1.4 Требования к размерам и упаковке</b>
Ishlab chiqaruvchi mahsulotni junatayotganda uzoq muddatli saqlash va tashish paytida har qanday shikastlanishdan to'liq saqlanilishini va yo'l davomida bir nechta yuk tashishlarni hisobga olgan holda qadoqlanishi shart. Qadoqlashda mahsulotni kranlar va qo'lda tashishga mo'ljallangan bo'lishi kerak. Yetkazib beruvchi uskunani noto'g'ri qadoqlashi natijasida yuzaga keladigan barcha yo'qotishlar va zararlarni o'z hisobidan to'liq qoplab berishga majbur. Boshqa qadoqlash variantlari va o'lchamlari, ularning maqbulligini hisobga olgan holda, Buyurtmachi bilan qo'shimcha kelishuvga bog'liq.	При отправке товара производитель обязан упаковать его таким образом, чтобы он был полностью защищен от повреждений при длительном хранении и транспортировке, а также с учетом нескольких отправок в пути следования. В упаковке изделие должно быть рассчитано на крановую и ручную транспортировку.  Поставщик обязан полностью покрыть все убытки и ущерб, возникшие в результате неправильной упаковки оборудования, за свой счет. Другие варианты и размеры упаковки подлежат дополнительному согласованию с Заказчиком с учетом их приемлемости.

<b>2. TEXNIK TALABLAR</b>	<b>2. ТЕХНИЧЕСКИЕ ТРЕБОВАНИЯ</b>	
<b>2.1 Asosiy texnik talablar</b>	<b>2.1 Основные технические требования</b>	
<b>Texnik xususiyatlari</b>	<b>Технические характеристики</b>	
	<b>Заслонка (Затвор дисковый поворотный дисковый)</b> Ду=150, Ду=125, Ду=100, Ду=80; Ру=10;	
	Рабочая среда:	Вода.
	Рабочее давление:	10 бар
	Рабочая температура:	до + 225 °С
	Материал корпуса	Чугун
	Материал диска	бронза
	Уплотнение:	EPDM
	Класс герметичности:	A
<b>Обратная клапан приемный донный с сеткой</b> D=150 мм, D=100 мм		



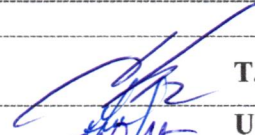





	Рабочая среда:	Вода.
	Рабочее давление:	10 бар
	Рабочая температура:	до + 225 °С
	Тип действия	Приемный донный с сеткой
	Материал корпуса	сталь
	Диск	Латунь
	Шток	нержавеющая сталь
	Уплотнительная поверхность резинового кольца	EPDM
	Способ монтажа	Вертикальный
	Тип клапана	Кольцевой
	Направление потока в клапане	Проходное
	Способ монтажа покрытие: эмаль	эмаль

  	<b>Шаровой кран Д=32 мм</b>																													
	Рабочая среда:	Вода.																												
	Рабочее давление:	10 бар																												
	Рабочая температура:	до + 225 °С																												
	Материал корпуса	Латунь																												
	Уплотняющие прокладка	Фторопласт- 4																												
	Рукоятка	Сталь																												
	Класс герметичности:	A																												
	<table border="1"> <tr> <td>Ду</td> <td>32</td> <td>40</td> <td>50</td> </tr> <tr> <td>G</td> <td>1 1/4</td> <td>1 1/2</td> <td>2</td> </tr> <tr> <td>d</td> <td>30</td> <td>36</td> <td>47</td> </tr> <tr> <td>H</td> <td>78</td> <td>86</td> <td>95</td> </tr> <tr> <td>E</td> <td>150</td> <td>160</td> <td>180</td> </tr> <tr> <td>L</td> <td>86</td> <td>97</td> <td>113</td> </tr> <tr> <td>M</td> <td>1,01</td> <td>1,26</td> <td>1,85</td> </tr> </table>		Ду	32	40	50	G	1 1/4	1 1/2	2	d	30	36	47	H	78	86	95	E	150	160	180	L	86	97	113	M	1,01	1,26	1,85
	Ду	32	40	50																										
G	1 1/4	1 1/2	2																											
d	30	36	47																											
H	78	86	95																											
E	150	160	180																											
L	86	97	113																											
M	1,01	1,26	1,85																											

<p><b>3. ETKAZIB BERISH, QABUL QILISH QOIDALARI VA QO'SHIMCHA TALABLAR</b></p>	<p><b>3. ПОСТАВКА, ПРАВИЛА ПРИЕМКИ И ДОПОЛНИТЕЛЬНЫЕ ТРЕБОВАНИЯ</b></p>
<p>Ishlab chiqaruvchi mahsulotni junatayotganda uzoq muddatli saqlash va tashish paytida har qanday shikastlanishdan to'liq saqlanilishini va yo'l davomida bir nechta yuk tashishlarni hisobga olgan holda qadoqlanishi shart. Qadoqlashda mahsulotni kranlar va qo'lda tashishga mo'ljallangan bo'lishi kerak. Yetkazib beruvchi uskunani noto'g'ri qadoqlashi natijasida yuzaga keladigan barcha yo'qotishlar va zararlarni o'z hisobidan to'liq qoplab berishga majbur. Tovar kirish nazorati va shartnomaga muvofiq dalolatnoma rasmiylashtirilgandan keyin qabul qilinishi kerak. Mahsulotlarning miqdori va sifatiga muvofiqligini qabul qilish va kirish nazorati buyurtmachining omborida amalga oshiriladi. Agar yetkazib berilgan mahsulot buyurtma qilingan texnik shartlarga mos kelmasa yoki mahsulot kiruvchi sifat nazoratidan o'tmasa, yetkazib beruvchi uni yetkazib berish shartnomasida belgilangan muddatda almashtirishga majburdir. Tovarlarini</p>	<p>При отправке товара производитель обязан упаковать его таким образом, чтобы он был полностью защищен от повреждений при длительном хранении и транспортировке, а также с учетом нескольких отправок в пути следования. В упаковке изделие должно быть рассчитано на крановую и ручную транспортировку. Поставщик обязан полностью покрыть все убытки и ущерб, возникшие в результате неправильной упаковки оборудования, за свой счет. Товар должен быть принят после входного контроля и оформления акта в соответствии с договором. Приемка и входной контроль соответствия количества и качества продукции осуществляется на складе Заказчика. Если поставленный товар не соответствует заказанным техническим условиям или товар не прошел входной контроль качества, Поставщик обязан заменить его в срок.</p>



<p>ayirboshlashda transport xarajatlari tovar yetkazib beruvchi tomonidan qoplanadi.          Maxsulot ishlab chiqaruvchining sifat sertifikatlariga muvofiq qabul qilinadi.          - Maxsulot ning muvofiqlik sertifikatini taqdim etish zarur;          - ishlab chiqarish va materiallar uchun sertifikat;          - ishlab chiqaruvchining laboratoriya sinov sertifikati;  <b>-Tanlovda golib bo'lgan kompaniya, tovarlarni etkazib berishdan oldin buyurtmachi bilan tovarlarni chizma va texnik ko'rsatgichlarini kelishib, tasdiqlatishi shart;</b>          Mahsulot yuqori sifatli bo'lishi kerak, sifat kafolati muddati kamida 5 yil.          Yetkazib berish muddati – 7 ish kuni          Transportda yetkazib berish: O'zbekiston Respublikasi, Qashqadaryo viloyati, G'uzor tumani, Sho'rtan qo'rg'oni.</p>	<p>указанный в договоре поставки. В случае обмена товара транспортные расходы несет поставщик товара.          Товар принимается в соответствии с сертификатами качества производителя.          - сертификат соответствия товара;          - сертификат на материалы;          - сертификат лабораторных испытаний производителя;  <b>- Компания-победитель должна согласовать и утвердить с заказчиком чертеж и технические характеристики товара перед поставкой товара;</b>          Товар должен быть качественным, срок гарантии качества не менее – 5 лет.          Срок поставки товара 7 календарных дней.          Транспортная поставка: Республика Узбекистан, Кашкадарьинская область, Гузарский район, п. Шуртан</p>
---	--

Ishlab chiqdi/Pazработал:	
Ishonchlilikni boshqarish xizmati boshlig'i:	
<b>Начальник службы управления надежностью:</b>	 <b>T. Diyorov.</b>
Bosh mexanik o'rinbosari / <b>Заместитель главного механика:</b>	 <b>U. Namozov.</b>
STTL va JE xizmat boshlig'i / <b>Нач. службы П и ВВТ:</b>	 <b>J. Qurbonov.</b>
STTL va JEX yetakchi mutaxassisi / <b>Вед. Специалист СП и ВВТ:</b>	 <b>J. Qobilov.</b>
STTL va JEX muhandisi / <b>Инженер СП и ВВТ:</b>	 <b>A. Oripov.</b>
MTRB muhandisi / <b>Инженер СУМТР:</b>	 <b>U. Shoymardonov.</b>

