

“O‘zbekneftgaz” AJ
 “Shurtan gaz kimyo majmuasi” MCHJ
 MTRB xizmati
 RO‘YXATGA OLINDI
 0741 PDY-4086
 2024 yil 20.02.

«УТВЕРЖДАЮ»

Заместитель главного директора

ООО «Шуртанского ГХК»

Ф. Э. Куватов

2024 г.



TEXNIK TOPSHIRIQ “Sho‘rtan GKM” MChJ ehtiyojlari uchun Pozitsioner xarid qilish	ТЕХНИЧЕСКОЕ ЗАДАНИЕ на закупку Позicionера для нужд ООО «Шуртанский ГХК»	TECHNICAL ASSIGNMENT for the purchase of a Positioner for the needs of LLC “SGCC”
1. UMUMIY MA'LUMOTLAR	1. ОБЩИЕ СВЕДЕНИЯ	1. GENERAL INFORMATION
1.1 Nomlanishi Pozisioner	1.1 Наименование Позicionер	1.1 Name Positioner.
1.2 Xarid qilish uchun asos	1.2 Основание приобретения товара	1.2 Basis of goods purchasing.
Asos: 2024 yil uchun tasdiqlangan yillik buyirtmani №1343 pozitsiyasi	Основание: Утверждённая годовая заявка на 2024г. №1343 позиция.	Basis: Approved annual application for 2024 №1343 pos.
1.3 Yangiligi to'g'risidagi ma'lumot (ishlab chiqarilgan yili)	1.3 Сведения о новизне (год производства товара)	1.3 Information about novelty (year of production of goods)
Etkazib berilgan mahsulotlar yetkazib berilgan yili yoki undan bir yil oldin ishlab chiqarilgan bo'lishi va yangi, ilgari ishlatilmagan bo'lishi kerak.	Поставляемая продукция должна быть изготовлена в год поставки или предшествующий ему и быть новой, ранее не использованной.	The supplied products must be manufactured in the year of delivery or preceding it and be new, not previously used.
1.4 Tovar ishlab chiqaruvchisi TI FTN (Tashqi iqtisodiy faoliyatning tovar nomenklaturasi) kodini yoki boshqa xalqaro kodlarni taqdim etishi shart.	1.4 Код ТН ВЭД и другие международные коды при применимости	1.4 HS code and other international codes when applicable.
Tovar ishlab chiqaruvchisi TIF TN kodini yoki boshqa xalqaro kodlarni taqdim etishi shart.	Изготовитель товара должен предоставить код ТН ВЭД или другие международные коды.	The manufacturer of the goods shall provide the HS code or other international codes.
2. QO'LLANISH SOHASI	2. ОБЛАСТЬ ПРИМЕНЕНИЯ	2. SCOPE OF USE
Pozisionerlar klapanlarni boshqarish uchun mo'ljallangan. Tekshirish moslamasining pnevmatik yoki elektr boshqaruv signaliga mutanosib bo'lgan zarba yoki xarakterli kameradan foydalanish orqali klapaning tabiiy oqim xususiyatlarini o'zgartirish. Ular ajratilgan sarf oralig'ini ta'minlash uchun sozlanishi va bo'linishi mumkin vana bo'ylab yuqori bosim pasayishiga erishish uchun havo etkazib berish.	Позicionеры предназначены для управление клапанами. Ход, пропорциональный к пневматическому или электрическому управлению сигнал от контроллера или для изменения естественного потока характеристики самого клапана за счет использования характерный кулачок. Они могут быть настроены для предоставления сплит-диапазон клапанов и может использоваться с дополнительными подачи воздуха для достижения большего перепада давление на клапане.	Positioners are designed to control valves. Stroke proportional to a pneumatic or electrical control signal from a controller or to change the natural flow characteristics of the valve itself through the use of a characteristic cam. They can be configured to provide a split valve range and can be split supply air to achieve a higher pressure drop across the valve.

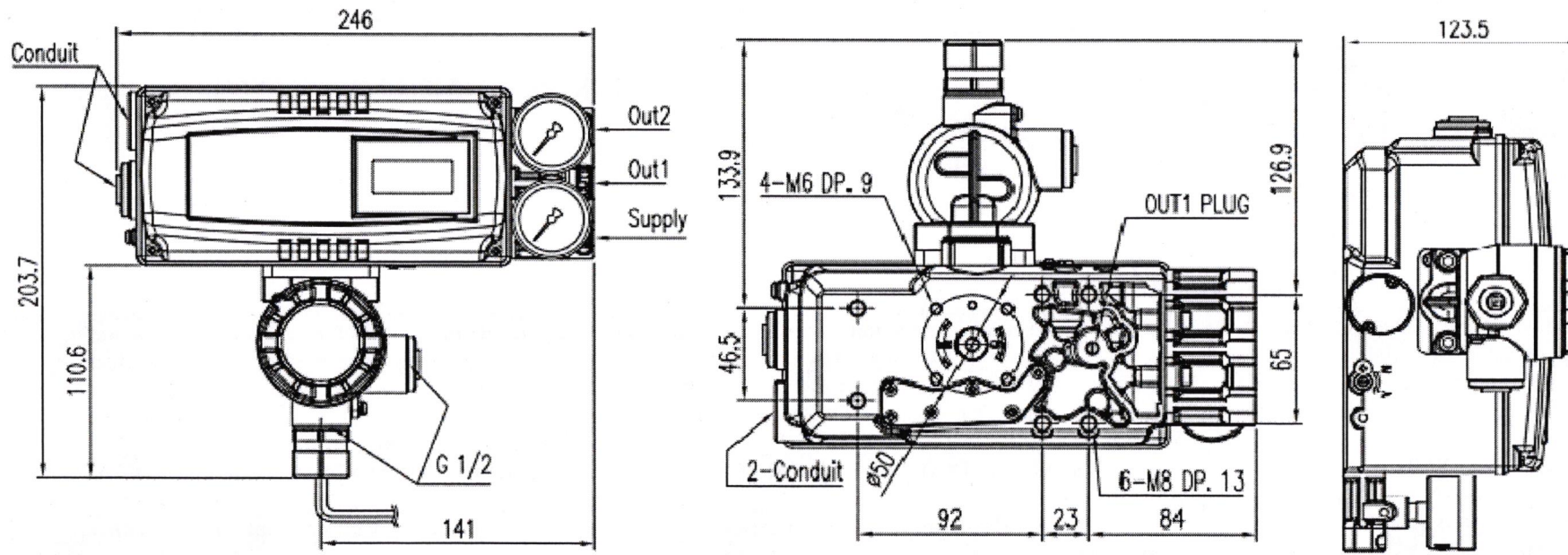
3. QO'LLANILADIGAN ATROF MUHID		3. УСЛОВИЯ ЭКСПЛУАТАЦИИ		3. OPERATING CONDITIONS	
GOST 12997-84 - U2 bo'yicha iqlimiy ijro; Harorat okrujayushego vozduxa: ot -27 dan +75°S gacha; Otnositelnaya vlajnost: - 95% pri +35°S; Stepen zashchity bo'yicha GOST 14254-96 – IP66/ IP67;		Климатическое исполнение по ГОСТ 12997-84 – U2; Температура окружающего воздуха: от -27 до +75°С; Относительная влажность: – 95% при +35°С; Степень защиты по ГОСТ 14254-96 – IP66/ IP67;		Climatic design as per GOST 12997-84 - U2; Ambient air temperature: from -27 to + 75 ° C; Relative humidity: - 95% at + 35 ° C; Protection degree as per GOST 14254-96–IP66/ IP67;	
4. TEXNIK TALABLAR		4. ТЕХНИЧЕСКИЕ ТРЕБОВАНИЯ		4. TECHNICAL REQUIREMENTS	
4.1 Asosiy texnik talablar		4.1 Основные технические требования		4.1 Basic technical requirements	
Название продукта	Краткая характеристика и комплектация оборудования	Name of product	Brief description and complete set of equipment		
Цифровой Позиционер	<p>Модел: Цифровой позиционер с дисплеем и индикатором, искробезопасный АТЕХ.</p> <p>Функция: двойного действия, с дистанционным монтажом.</p> <p>Тип движения: Поворотный и Линейный</p> <p>Угол поворота: Мин. 30° макс. 100°</p> <p>Ход: 5–130 мм (от 0,2 до 5,1 дюйма)</p> <p>Питания: 24 VDC</p> <p>Входной сигнал/Протокол: 4–20 мА, Hart Протокол</p> <p>Подача воздуха: 2–7 бар (30–105 фунтов на квадратный дюйм). Без масла, воды и влаги, фильтруется до мин. 30 микрон</p> <p>Подача воздуха: 350 нл/мин (12 ст. футов в минуту)</p> <p>Расход воздуха: <0,3 нл/мин (0,01 ст. куб. футов в минуту)</p> <p>Воздушные соединения: 1/4 дюйма NPT.</p> <p>Кабельный ввод: M20 x 1,5 или 1/2 дюйма NPT.</p> <p>Линейность: <1 %</p> <p>Повторяемость: <0,5 %</p> <p>Гистерезис: <0,4 %</p> <p>Зона нечувствительности: регулируемая 0,2–1 0 %</p> <p>Дисплей: ЖК-дисплей</p> <p>Вибрации: <1 % до 10 g при частоте 10–500 Гц.</p> <p>Корпус: IP66/NEMA 4X</p> <p>Материал: литой алюминий, крепления A2/A4.</p> <p>Обработка поверхности: Порошковая эпоксидная смола.</p> <p>Диапазон температур: от -40 °C до +80 °C (от -40 °F до +176 °F)</p> <p>Вес: D3X, 1,4 кг (3 фунта) – D3E, 3 кг (6,6 фунта)</p> <p>Монтажное положение: обратная связь и удаленный монтаж.</p> <p>Обратной связи: SPDT концевые выключатели + 4–20 мА Аналоговый выход</p> <p>Аксессуары:</p> <ol style="list-style-type: none"> 1. Манометрический блок; 2. Манометр 3 шт; 	Smart Positioner	<p>Model: Smart positioner with display and indicator, Intrinsically safe ATEX</p> <p>Function: Double-acting, remote-mounted</p> <p>Motion type: Rotary and Linear</p> <p>Rotation angle: Min. 30° max. 100°</p> <p>Stroke: 5–130 mm (0.2" to 5.1")</p> <p>Input signal/Protocol: 4–20 mA, Hart protocol</p> <p>Air supply: 2–7 bar (30–105 Psi) Free from oil, water and moisture, filtered to min. 30 micron</p> <p>Air delivery: 350 nl/min (12 scfm)</p> <p>Air consumption: <0.3 nl/min (0.01 scfm)</p> <p>Air connections: 1/4" NPT</p> <p>Cable entry: M20 x 1.5 or 1/2" NPT</p> <p>Linearity: <1 %</p> <p>Repeatability: <0.5 %</p> <p>Hysteresis: <0.4 %</p> <p>Dead band: 0.2–1 0% adjustable</p> <p>Display: LCD</p> <p>Vibrations: <1 % up to 10g at frequency 10–500 Hz</p> <p>Enclosure: IP66/ NEMA 4X</p> <p>Material: Die-cast aluminum, A2/A4 fasteners</p> <p>Surface treatment: Powder epoxy</p> <p>Temperature range: -40 °C to +80 °C (-40 °F to +176 °F)</p> <p>Weight: D3X, 1.4 kg (3 lbs) – D3E, 3 kg (6.6 lbs)</p> <p>Mounting position: Feedback and Remote mount</p> <p>Feedback: SPDT Limit switches + 4-20 mA analog output</p> <p>Accessories:</p> <ol style="list-style-type: none"> 1. Gauge block; 2. Pressure gauge 3 pcs; 3. Positioner mounting kit. 4. Installation kit for Feedback. 		



3. Монтажный комплект позиционера.
4. Установочный комплект для обратной связи.
5. Длина кабеля: 10 м.
6. Рычаг обратной связи дистанционного датчика.
7. соединительный адаптер для привода.
8. Держатель адаптера

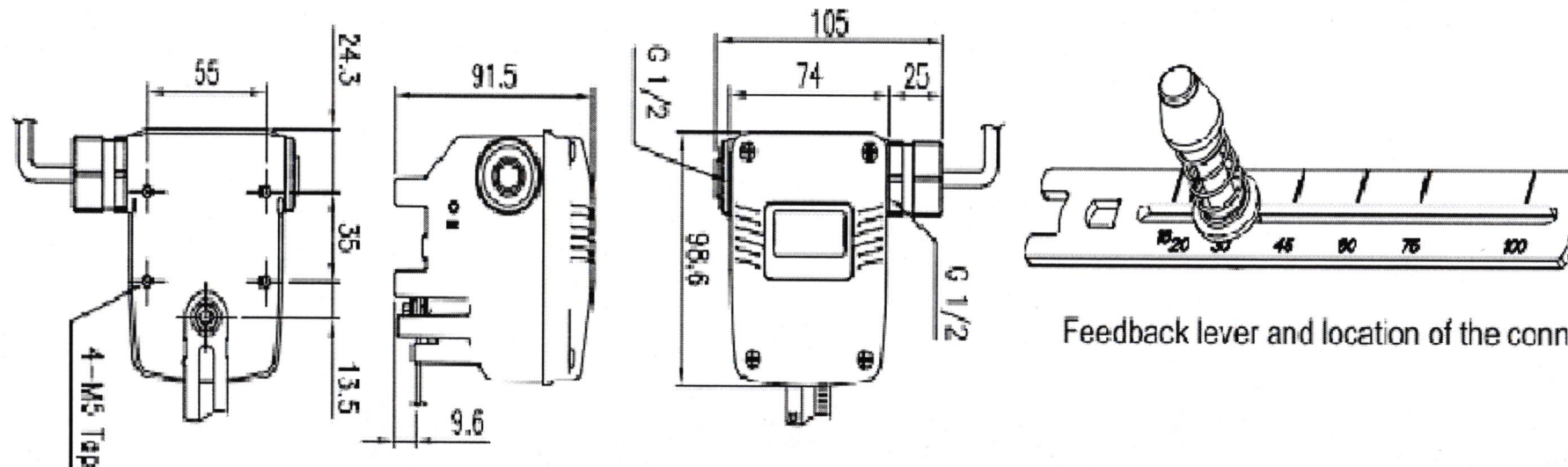
5. Cable Length: 10 m.
6. Remote sensor Feedback lever.
7. Connection adapter for the actuator.
8. Adapter holder.

Размеры/Dimensions



Positioner main body





Remote Sensor








Feedback lever and location of the connection bar

<p>4.2 Atrof-muhit omillari ta'sirida ishonchlilik va parametrlarga qo'yiladigan talablar</p>	<p>4.2 Требования по надежности и параметрам при воздействии факторов внешней среды</p>	<p>4.2 Requirements for reliability and parameters under the influence of environmental factors</p>
<p>Atrof-muhit sharoitida ishlaganda o'zgarasligi kerak: harorat -27 dan +65 °C gacha, namlik 10% dan 95% gacha</p>	<p>Не должны изменяться, при работе в условиях окружающей среды: температура от -27 до +65°C, влажность от 10% до 95%</p>	<p>Should not change when working in ambient conditions: temperature from -27 to + 65 °C, humidity from 10% to 95%</p>
<p>5. YETKAZIB BERISH VA QABUL QILISH QOIDALARIGA QO'YILGAN TALABLAR</p>	<p>5. ТРЕБОВАНИЯ ПО ПРАВИЛАМ СДАЧИ И ПРИЕМКИ</p>	<p>5. REQUIREMENTS AS PER DELIVERY AND ACCEPTANCE RULES</p>
<p>5.1 Yetkazib berish va qabul qilish tartibi</p>	<p>5.1 Порядок сдачи и приемки</p>	<p>5.1 Delivery and Acceptance Procedure.</p>
<p>Tovarlar kiruvchi nazoratdan o'tkazilgandan keyin va shartnomaga muvofiq dalolatnoma tuzilgandan keyin qabul qilinishi kerak. Buyurtmachi tovarni miqdori, sifati va partiyaning to'liqligi, shuningdek tovar xavfsizligining tashqi belgilari (mexanik shikastlanishlar, tovarning alohida birliklari va qismlarining ko'rinadigan deformatsiyasi va shunga o'xshash shikastlanishning boshqa aniq belgilari) bo'yicha hamda transport va qo'shimcha hujjatlarga, ishlab chiqaruvchining sifat sertifikatlariga muvofiq qabul qiladi. Shu bilan, tomonlar xaridorning vakili tomonidan amalga oshirilgan tovarlarni vizual tekshirish, uni tashish paytida</p>	<p>Товар должен приниматься после входного контроля и составления акта в соответствии с договором. Заказчик производит приемку товара по количеству, качеству и комплектности партии, и внешним признакам сохранности товара (наличие механических повреждений, видимая деформация отдельных узлов и деталей товара и иные подобные явные признаки повреждений) в соответствии с транспортными и сопроводительными документами, сертификатами качества завода-изготовителя. Настоящим, стороны договариваются, что визуальный осмотр товара, произведенный представителем Заказчика, должен быть</p>	<p>The goods shall be accepted after incoming control and drawing up an act in accordance with the contract. The Customer accepts the goods according to the quantity, quality and completeness of the batch, and external signs of preservation of the goods (presence of mechanical damages, visible deformation of individual units and parts of the goods and other similar obvious signs of damage) in accordance with transport and accompanying documents, quality certificates of the manufacturer. Hereby, the parties agree that the visual inspection of the goods performed</p>



<p>- miqdori, tovar birligi narxi va umumiy summasi ko'rsatilgan tovar tavsifi bilan sotuvchining schyot-fakturasi (schyot-fakturasi); - qabul qiluvchining nomiga berilgan jo'natma qog'ozi, Buyurtmachining nomi, amaldagi shartnomaning raqami va imzolangan sanasi; - hisobvara-q-fakturaning raqami va sanasi ko'rsatilgan tovarning kelib chiqishi to'g'risidagi sertifikat; - qadoqlash varaqasi, ishlab chiqaruvchi tomonidan berilgan tovarlarning sifat sertifikati, tovarning xavfsizlik ma'lumotlar varag'i.</p>	<p>- счёт-фактура (инвойс) Продавца с описанием товара, указанием количества, цены единицы товара и общей суммы; - транспортная накладная, выпущенная на имя грузополучателя, наименование Заказчика, номер и даты подписания действующего контракта; - сертификат о происхождении страны товара с указанием номера и даты инвойса; - упаковочный лист, сертификат о качестве товара, выписанного производителем, паспорт безопасности товара.</p>	<p>- invoice (invoice) of the Seller with description of the goods, indication of the quantity, price of the unit of goods and total amount; - consignment note issued in the name of the consignee, the name of the Customer, the number and dates of signing the existing contract; - Certificate of origin of the country of goods indicating the invoice number and date; - packing list, Certificate of quality of goods issued by the manufacturer, product safety passport.</p>
<p>6. TRANSPORT QILISH TALABLARI</p>	<p>6. ТРЕБОВАНИЯ К ТРАНСПОРТИРОВАНИЮ</p>	<p>6. TRANSPORTATION REQUIREMENTS</p>
<p>Tovarlarni transport vositalarida tashish har bir tovarga tegishli tashish bo'yicha xalqaro standartlar va qoidalarga muvofiq amalga oshirilishi kerak.</p>	<p>Перевозка товаров с помощью транспортных средств должна осуществляться в соответствии с международными стандартами и правилами перевозки каждого товара.</p>	<p>Transportation of goods by means of vehicles must be carried out in accordance with international standards and rules for the transport of each product.</p>
<p>7. KAFOLATLAR HAJMI VA/YOKI MUDDATIGA TALABLAR</p>	<p>7. ТРЕБОВАНИЯ К ОБЪЕМУ И/ИЛИ СРОКУ ПРЕДОСТАВЛЕНИЯ ГАРАНТИЙ</p>	<p>7. REQUIREMENTS FOR THE SCOPE AND/OR PERIOD OF GUARANTEES</p>
<p>Tovarlarni saqlashning kafolat muddati, saqlash talablariga rioya qilgan holda, xaridorga tovar etkazib berilgan kundan boshlab kamida 24 oy bo'lishi kerak.</p>	<p>Гарантийной срок хранения Товара должен составлять не менее 24 месяцев с даты поставки Товара Покупателю, при условии соблюдения требований к хранению</p>	<p>The guaranteed period of storage of the Goods must be at least 24 months from the date of delivery of the Goods to the Buyer, subject to the storage requirements</p>
<p>8. EKKOLOGIYA VA SANITARIYA TALABLAR</p>	<p>8. ЭКОЛОГИЧЕСКИЕ И САНИТАРНЫЕ ТРЕБОВАНИЯ</p>	<p>8. ENVIRONMENTAL AND SANITARY REQUIREMENTS</p>
<p>Mahsulot O'zbekiston Respublikasida belgilangan ekologik va sanitariya talablariga javob berishi, gigiyenik sertifikatga ega bo'lishi kerak (agar mahsulot gigiyenik sertifikatlash uchun majburiy bo'lsa).</p>	<p>Товар должен соответствовать экологическим и санитарным требованиям, установленным в республике Узбекистан, и должен иметь гигиенический сертификат (если товар является обязательным к гигиенической сертификации).</p>	<p>The product must comply with the environmental and sanitary requirements established in the Republic of Uzbekistan and must have a hygienic certificate (if the product is mandatory for hygienic certification).</p>
<p>9. XAVFSIZLIK TALABLARI</p>	<p>9. ТРЕБОВАНИЯ ПО БЕЗОПАСНОСТИ</p>	<p>9. SAFETY REQUIREMENTS</p>
<p>Mahsulotni ishlatish, saqlash va yo'q qilish paytida xavfsiz bo'lishi kerak.</p>	<p>Товар должно быть безопасным при его эксплуатации, хранении, а также утилизации.</p>	<p>The goods shall be safe during their operation, storage and disposal.</p>
<p>10. MIQDOR TALABLARI</p>	<p>10. ТРЕБОВАНИЯ К КОЛИЧЕСТВУ</p>	<p>10. REQUIREMENTS FOR QUANTITY</p>
<p>№ QUIYIDAGILAR YOKI ULARGA TEXNIK JIHATDAN TENG BO'LGAN ANALOGLARI TAKLIF QILINISHI MUMKIN.</p>	<p>МОГУТ БЫТЬ ПРЕДЛОЖЕНЫ СЛЕДУЮЩИЕ ИЛИ ИХ ТЕХНИЧЕСКИ ЭКВИВАЛЕНТНЫЕ АНАЛОГИ.</p>	<p>THE FOLLOWING OR THEIR TECHNICALLY EQUIVALENT ANALOGS CAN BE OFFERED.</p>
<p>1. Позиционеры/Positioners</p>		<p>48 шт/pcs</p>
<p>11. QABUL QILGAN QISQARMALAR RO'YXATI</p>	<p>11. ПЕРЕЧЕНЬ ПРИНЯТЫХ СОКРАЩЕНИЙ</p>	<p>11. LIST OF ACCEPTED ABBREVIATIONS</p>
<p>№ Qisqartmalar</p>	<p>Сокращение</p>	<p>Reduction</p>
<p>1. Qisqartmalar ma'nosi</p>	<p>Расшифровка сокращения</p>	<p>Explanation of the abbreviation</p>



12. ILOVALAR RO'YXATI		12. ПЕРЕЧЕНЬ ПРИЛОЖЕНИЙ		12. ATTACHED APPENDIXES	
№	Ilovalar nomi	Наименование приложения		Name of appendixes	
1.	Mahsulot ma'lumotlar varag'i	Технический паспорт продукта		Product datasheet	
Таъйорлади / Разработчик / Developed by:				Д. Хужамуратов D. Xujamuratov	
Kelishilgan / Согласовано / Agreed					
Bosh muhandis o'rinbosari-IBX boshlig'i/Заместитель главного инженера-Начальник службы по управлению надежностью/Deputy Chief Engineer-Head of RMS:				Т. Диёров T. Diyorov	
Bosh metrolog / Главный метролог / Chief metrologist				Х. Махмудов H. Mahmudov	
Bosh metrolog o'rinbosari / Заместитель главного метролога / Deputy Chief Metrologist:				О. Ачилов O. Achilov	
NO'A va A sexi boshlig'i / Начальник цеха КИП и А / Chief of the Instrumentation Department:				З. Жалилов Z. Jalilov	
NO'A va A sexi uchastka boshlig'i / Начальник участка цеха КИП и А/Supervising foreman of the Instrumentation Department:				Н. Шодиев N. Shodiyev	
MTRB xizmati muhandisi / Инженер СУМТР / Engineer of The Material and technical resource management service:				Ш. Низамов Sh. Nizamov	

